

第45回泉クラブ（団体）対抗卓球大会の試合結果

令和7年5月4日（日） 泉体育館

1 男子1部

優勝 卓ラボNoVa
第2位 YAMATO CLUB
第3位 蒼泉クラブA
〃 ATC

2 男子2部

優勝 TDC
第2位 蒼泉クラブB
第3位 ちびはるクラブ
〃 WHITE

3 男子3部

優勝 チームひばり
第2位 Ablaze C
第3位 Amigo
〃 松南クラブA

4 女子1部

優勝 卓ラボ
第2位 仙卓クラブ
第3位 蒼泉クラブ

5 女子2部

優勝 はなちゃん
第2位 すみれA
第3位 イースタンクラブ

6 女子3部

優勝 マーブル*山
第2位 MTS
第3位 東北生活文化大学高校 B

※男女とも第1ステージの予選リーグ戦（1ブロックは3～4チーム）を行った後、
1部～3部に分かれて、第2ステージの予選リーグ戦（1ブロックは3～4チーム）
を行い、各ブロックの1位のみが決勝トーナメントへ進出する。

【男子予選リーグ 第1ステージ】

※各ブロックの1位は1部、2位は2部、3位は3部の第2ステージへ進出する

1ブロック

1コート

No.	チーム名	1	2	3	試合得点	順位
1	たかのりくらぶ		3-0	3-0	4	1
2	東北生活文化大学高校 A	0-3		0-3	2	3
3	チームひまわり	0-3	3-0		3	2

2ブロック

2コート

No.	チーム名	1	2	3	試合得点	順位
1	蒼泉クラブ A		3-0	2-1	4	1
2	ちびはるくらぶ	0-3		2-1	3	2
3	Ablaze C	1-2	1-2		2	3

3ブロック

3コート

No.	チーム名	1	2	3	試合得点	順位
1	泉卓友会 A		3-0	3-0	4	1
2	Nova vies. B	0-3		2-1	3	2
3	フェニックス	0-3	1-2		2	3

4ブロック

4コート

No.	チーム名	1	2	3	試合得点	順位
1	東仙クラブ		3-0	3-0	4	1
2	Ablaze B	0-3		3-0	3	2
3	岩沼アリーナ B	0-3	0-3		2	3

5ブロック

5コート

No.	チーム名	1	2	3	試合得点	順位
1	WHITE		3-0	1-2	3	2
2	卓陽会	0-3		1-2	2	3
3	QUARTET B	2-1	2-1		4	1

6ブロック

6コート

No.	チーム名	1	2	3	試合得点	順位
1	ATC		3-0	3-0	4	1
2	Amigo	0-3		0-3	2	3
3	松南クラブ B	0-3	3-0		3	2

【男子予選リーグ 第1ステージ】

※各ブロックの1位は1部、2位は2部、3位は3部の第2ステージへ進出する

7ブロック

7コート

No.	チーム名	1	2	3	試合得点	順位
1	YAMATO CLUB		3-0	2-1	4	1
2	蒼泉クラブ B	0-3		2-1	3	2
3	チームひばり	1-2	1-2		2	3

8ブロック

8コート

No.	チーム名	1	2	3	試合得点	順位
1	TMクラブ		1-2	3-0	3	2
2	あべんじやーず	2-1		2-1	4	1
3	Ablaze D	0-3	1-2		2	3

9ブロック

10コート

No.	チーム名	1	2	3	試合得点	順位
1	Nova vies. A		3-0	3-0	4	1
2	岩沼アリーナ A	0-3		3-0	3	2
3	東北生活文化大学高校 B	0-3	0-3		2	3

10ブロック

11コート

No.	チーム名	1	2	3	試合得点	順位
1	TDC		2-1	1-2	3	2
2	松南クラブ A	1-2		1-2	2	3
3	利府クラブ	2-1	2-1		4	1

11ブロック

12コート

No.	チーム名	1	2	3	試合得点	順位
1	Ablaze A		0-3	3-0	3	2
2	泉卓友会 B	3-0		2-1	4	1
3	チーム虹	0-3	1-2		2	3

12ブロック

13コート

No.	チーム名	1	2	3	試合得点	順位
1	卓ラポNoVa		3-0	3-0	4	1
2	QUARTET A	0-3		2-1	3	2
3	BLUE WING	0-3	1-2		2	3

【男子予選リーグ 第2ステージ 1部】

※1マッチ5ゲーム ※2点先取法
 ※各ブロックの1位のみ決勝トーナメントへ進出する

1ブロック

1コート

第1ステージ	No.	チーム名	1	2	3	試合得点	順位
1ブロック1位	1	たかのりくらぶ		0-2	2-1	3	2
2ブロック1位	2	蒼泉クラブ A	2-0		2-1	4	1
3ブロック1位	3	泉卓友会 A	1-2	1-2		2	3

2ブロック

2コート

第1ステージ	No.	チーム名	1	2	3	試合得点	順位
4ブロック1位	1	東仙クラブ		2-0	0-2	3	2
5ブロック1位	2	QUARTET B	0-2		0-2	2	3
6ブロック1位	3	ATC	2-0	2-0		4	1

3ブロック

3コート

第1ステージ	No.	チーム名	1	2	3	試合得点	順位
7ブロック1位	1	YAMATO CLUB		2-0	2-0	4	1
8ブロック1位	2	あべんじやーず	0-2		0-2	2	3
9ブロック1位	3	Nova vies. A	0-2	2-0		3	2

4ブロック

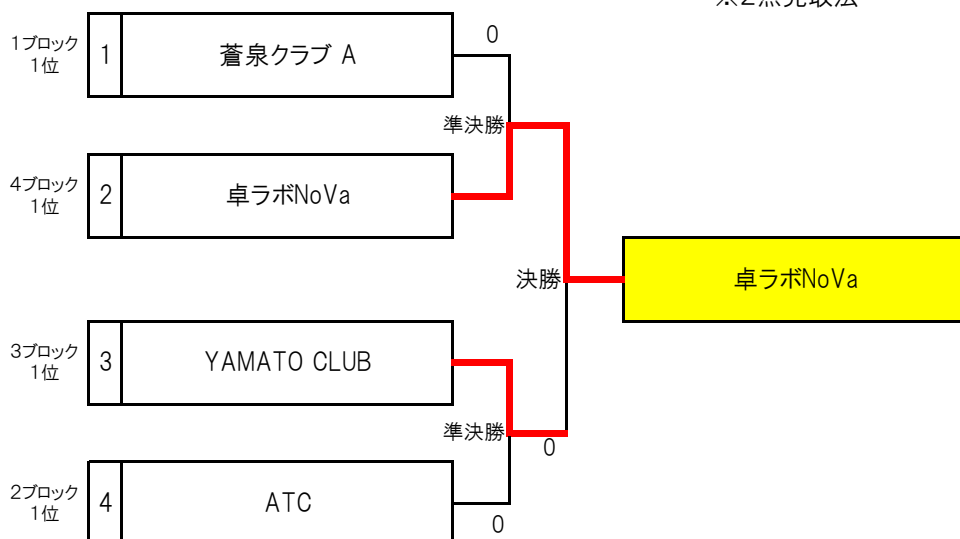
4コート

第1ステージ	No.	チーム名	1	2	3	試合得点	順位
10ブロック1位	1	利府クラブ		2-0	0-2	3	2
11ブロック1位	2	泉卓友会 B	0-2		0-2	2	3
12ブロック1位	3	卓ラボNoVa	2-0	2-0		4	1

【男子1部 決勝トーナメント】

※表彰は3位までです

※1マッチ5ゲーム(3番のダブルスのみ3ゲーム)
 ※2点先取法



【男子予選リーグ 第2ステージ 2部】

※1マッチ5ゲーム ※2点先取法
 ※各ブロックの1位のみ決勝トーナメントへ進出する

1ブロック

5コート

第1ステージ	No.	チーム名	1	2	3	試合得点	順位
1ブロック 2位	1	チームひまわり		2-1	0-2	3	3
2ブロック 2位	2	ちびはるくらぶ	1-2		2-1	3	2
3ブロック 2位	3	Nova vies. B	2-0	1-2		3	1

2ブロック

6コート

第1ステージ	No.	チーム名	1	2	3	試合得点	順位
4ブロック 2位	1	Ablaze B		0-2	2-0	3	2
5ブロック 2位	2	WHITE	2-0		2-0	4	1
6ブロック 2位	3	松南クラブ B	0-2	0-2		2	3

3ブロック

7コート

第1ステージ	No.	チーム名	1	2	3	試合得点	順位
7ブロック 2位	1	蒼泉クラブ B		2-1	2-0	4	1
8ブロック 2位	2	TMクラブ	1-2		2-1	3	2
9ブロック 2位	3	岩沼アリーナ A	0-2	1-2		2	3

4ブロック

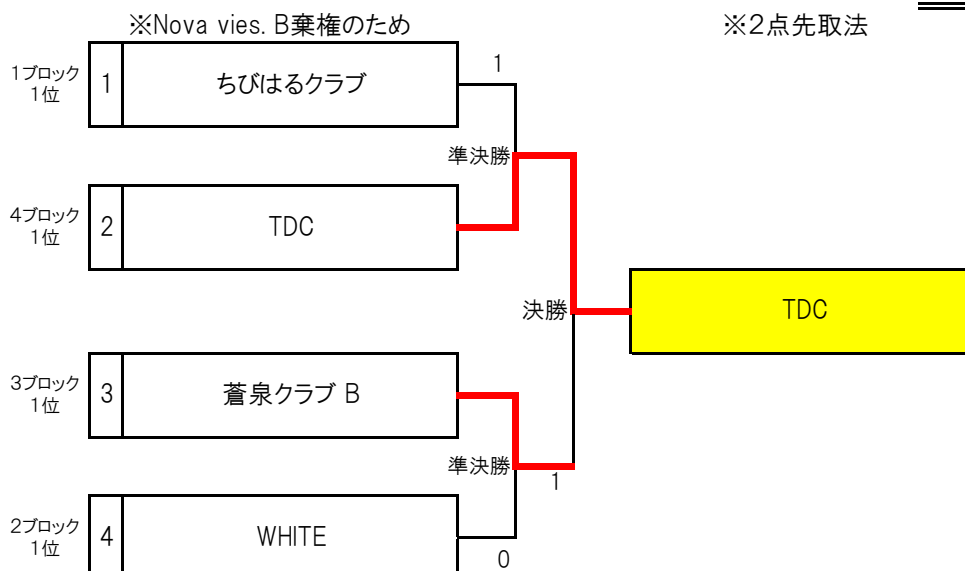
8コート

第1ステージ	No.	チーム名	1	2	3	試合得点	順位
10ブロック 2位	1	TDC		2-0	2-1	4	1
11ブロック 2位	2	Ablaze A	0-2		2-0	3	2
12ブロック 2位	3	QUARTET A	1-2	0-2		2	3

【男子2部 決勝トーナメント】

※表彰は3位までです

※1マッチ5ゲーム(3番のダブルスのみ3ゲーム)
 ※2点先取法



【男子予選リーグ 第2ステージ 3部】

※1マッチ5ゲーム ※2点先取法
 ※各ブロックの1位のみ決勝トーナメントへ進出する

1ブロック

9コート

第1ステージ	No.	チーム名	1	2	3	試合得点	順位
1ブロック 3位	1	東北生活文化大学高校 A		0-2	1-2	2	3
2ブロック 3位	2	Ablaze C	2-0		2-1	4	1
3ブロック 3位	3	フェニックス	2-1	1-2		3	2

2ブロック

10コート

第1ステージ	No.	チーム名	1	2	3	試合得点	順位
4ブロック 3位	1	岩沼アリーナ B		1-2	0-2	2	3
5ブロック 3位	2	卓陽会	2-1		0-2	3	2
6ブロック 3位	3	Amigo	2-0	2-0		4	1

3ブロック

11コート

第1ステージ	No.	チーム名	1	2	3	試合得点	順位
7ブロック 3位	1	チームひばり		2-0	2-0	4	1
8ブロック 3位	2	Ablaze D	0-2		2-0	3	2
9ブロック 3位	3	東北生活文化大学高校 B	0-2	0-2		2	3

4ブロック

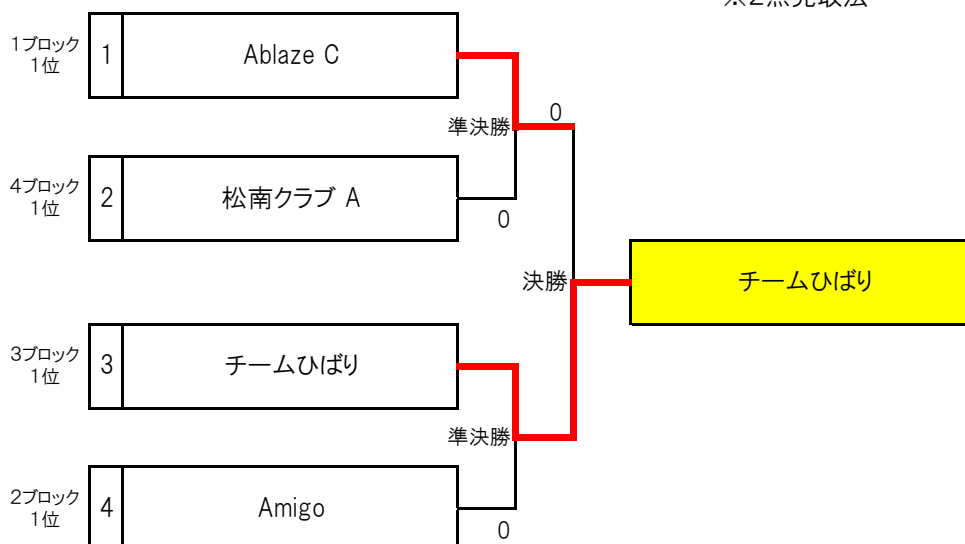
12コート

第1ステージ	No.	チーム名	1	2	3	試合得点	順位	ゲーム数
10ブロック 3位	1	松南クラブ A		0-2	2-0	3	1	10/8
11ブロック 3位	2	チーム虹	2-0		0-2	3	3	8/10
12ブロック 3位	3	BLUE WING	0-2	2-0		3	2	8/8

【男子3部 決勝トーナメント】

※表彰は3位までです

※1マッチ5ゲーム(3番のダブルスのみ3ゲーム)
 ※2点先取法



【女子予選リーグ 第1ステージ】

※各ブロックの1位は1部、2位は2部、3位は3部の第2ステージへ進出する

1ブロック

14コート

No.	チーム名	1	2	3	試合得点	順位
1	卓ラボ		3-0	3-0	4	1
2	マーブル*山	0-3		1-2	2	3
3	すみれC	0-3	2-1		3	2

2ブロック

15コート

No.	チーム名	1	2	3	試合得点	順位
1	利府クラブ		2-1	2-1	4	1
2	イースタンクラブ	1-2		3-0	3	2
3	いずみクラブ	1-2	0-3		2	3

3ブロック

16コート

No.	チーム名	1	2	3	試合得点	順位
1	泉卓友会		3-0	2-1	4	1
2	AAA&I	0-3		2-1	3	2
3	チーム三中	1-2	1-2		2	3

4ブロック

17コート

No.	チーム名	1	2	3	試合得点	順位
1	オーブ		3-0	3-0	4	1
2	すずらん	0-3		3-0	3	2
3	向陽	0-3	0-3		2	3

5ブロック

18コート

No.	チーム名	1	2	3	試合得点	順位
1	はなちゃん		1-2	3-0	3	2
2	AQUA	2-1		3-0	4	1
3	すみれB	0-3	0-3		2	3

6ブロック

19コート

No.	チーム名	1	2	3	試合得点	順位
1	蒼泉クラブ		3-0	2-1	4	1
2	八幡体振	0-3		2-1	3	2
3	東北生活文化大学高校B	1-2	1-2		2	3

【女子予選リーグ 第1ステージ】

※各ブロックの1位は1部、2位は2部、3位は3部の第2ステージへ進出する

7ブロック

20コート

No.	チーム名	1	2	3	試合得点	順位
1	仙卓クラブ		2-1	3-0	4	1
2	すみれ A	1-2		3-0	3	2
3	MTS	0-3	0-3		2	3

8ブロック

21コート

No.	チーム名	1	2	3	試合得点	順位
1	TOPS		3-0	3-0	4	1
2	マーブル*花	0-3		2-1	3	2
3	ニコニコクラブ	0-3	1-2		2	3

9ブロック

22コート

No.	チーム名	1	2	3	試合得点	順位
1	チーム虹		2-1	3-0	4	1
2	ポプリ	1-2		3-0	3	2
3	すみれ D	0-3	0-3		2	3

10ブロック

23コート

No.	チーム名	1	2	3	試合得点	順位
1	YAMATO CLUB		2-1	3-0	4	1
2	卓球ラウンジNOA	1-2		3-0	3	2
3	東北生活文化大学高校 A	0-3	0-3		2	3



【女子予選リーグ 第2ステージ 1部】

※1マッチ5ゲーム ※2点先取法
 ※各ブロックの1位のみ決勝トーナメントへ進出する

1ブロック

13コート

第1ステージ	No.	チーム名	1	2	3	試合得点	順位
1ブロック 1位	1	卓ラボ		2-0	2-0	4	1
2ブロック 1位	2	利府クラブ	0-2		2-1	3	2
3ブロック 1位	3	泉卓友会	0-2	1-2		2	3

2ブロック

14コート

第1ステージ	No.	チーム名	1	2	3	試合得点	順位
4ブロック 1位	1	オリーブ		2-0	1-2	3	2
5ブロック 1位	2	AQUA	0-2		0-2	2	3
6ブロック 1位	3	蒼泉クラブ	2-1	2-0		4	1

3ブロック

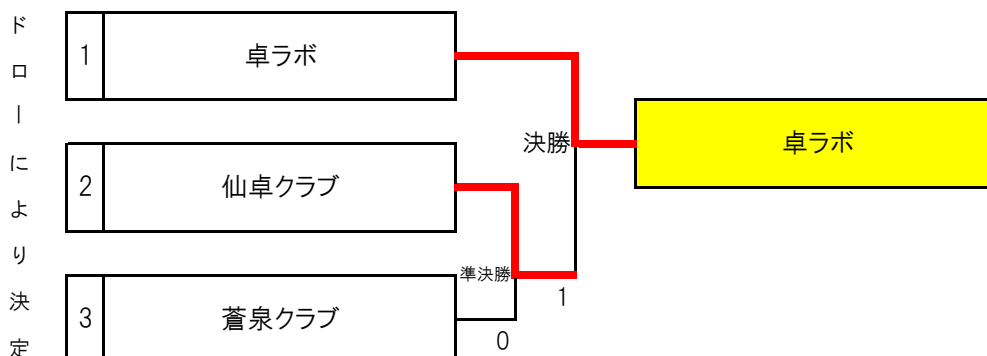
15・16コート

第1ステージ	No.	チーム名	1	2	3	4	試合得点	順位
7ブロック 1位	1	仙卓クラブ		2-0	2-1	2-1	6	1
8ブロック 1位	2	TOPS	0-2		2-1	2-0	5	2
9ブロック 1位	3	チーム虹	1-2	1-2		0-2	3	4
10ブロック 1位	4	YAMATO CLUB	1-2	0-2	2-0		4	3

【女子1部 決勝トーナメント】

※表彰は3位までです

※1マッチ5ゲーム(3番のダブルスのみ3ゲーム)
 ※2点先取法



【女子予選リーグ 第2ステージ 2部】

※1マッチ5ゲーム ※2点先取法
 ※各ブロックの1位のみ決勝トーナメントへ進出する

1ブロック

17コート

第1ステージ	No.	チーム名	1	2	3	試合得点	順位
1ブロック 2位	1	すみれC		0-2	0-2	2	3
2ブロック 2位	2	イースタンクラブ	2-0		2-0	4	1
3ブロック 2位	3	AAA&I	2-0	0-2		3	2

2ブロック

18コート

第1ステージ	No.	チーム名	1	2	3	試合得点	順位
4ブロック 2位	1	すずらん		1-2	2-0	3	2
5ブロック 2位	2	はなちゃん	2-1		2-0	4	1
6ブロック 2位	3	八幡体振	0-2	0-2		2	3

3ブロック

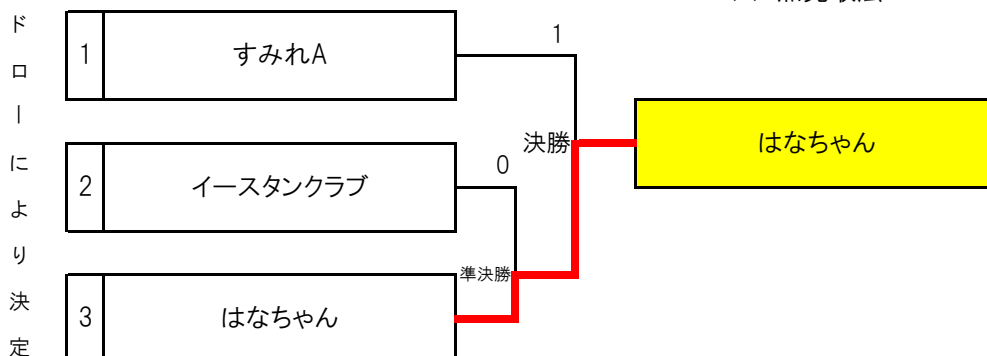
19・20コート

第1ステージ	No.	チーム名	1	2	3	4	試合得点	順位	ゲーム数
7ブロック 2位	1	すみれA		2-0	0-2	2-0	5	1	10/8
8ブロック 2位	2	マーブル*花	0-2		1-2	0-2	3	4	
9ブロック 2位	3	ポプリ	2-0	2-1		0-2	5	3	7/10
10ブロック 2位	4	卓球ラウンジNOA	0-2	2-0	2-0		5	2	8/7

【女子2部 決勝トーナメント】

※表彰は3位までです

※1マッチ5ゲーム(3番のダブルスのみ3ゲーム)
 ※2点先取法



【女子予選リーグ 第2ステージ 3部】

※1マッチ5ゲーム ※2点先取法
 ※各ブロックの1位のみ決勝トーナメントへ進出する

1ブロック

21コート

第1ステージ	No.	チーム名	1	2	3	試合得点	順位
1ブロック 3位	1	マーブル*山		2-1	2-0	4	1
2ブロック 3位	2	いずみクラブ	1-2		0-2	2	3
3ブロック 3位	3	チーム三中	0-2	2-0		3	2

2ブロック

22コート

第1ステージ	No.	チーム名	1	2	3	試合得点	順位
4ブロック 3位	1	向陽		1-2	0-2	2	3
5ブロック 3位	2	すみれ B	2-1		1-2	3	2
6ブロック 3位	3	東北生活文化大学高校 B	2-0	2-1		4	1

3ブロック

23・24コート

第1ステージ	No.	チーム名	1	2	3	4	試合得点	順位
7ブロック 3位	1	MTS		2-1	0-2	2-1	5	1
8ブロック 3位	2	ニコニコクラブ	1-2		2-1	2-1	5	2
9ブロック 3位	3	すみれ D	2-0	1-2		1-2	4	4
10ブロック 3位	4	東北生活文化大学高校 A	1-2	1-2	2-1		4	3

【女子3部 決勝トーナメント】

※表彰は3位までです

※1マッチ5ゲーム(3番のダブルスのみ3ゲーム)
 ※2点先取法

