

# 第32回泉区卓球協会会長杯争奪卓球大会(個人の部)の結果

日時 令和7年3月9日(日)

場所 仙台市泉総合体育館

## ○女子ダブルス

### 決勝

滝谷・若松 (Nova vies.)	3	$\left\{ \begin{array}{l} 11 - 9 \\ 7 - 11 \\ 9 - 11 \\ 11 - 5 \\ 11 - 6 \end{array} \right.$	2	今在家・高橋(郁) (大和ジュニア)
-----------------------	---	---	---	-----------------------

### 準決勝

滝谷・若松 (Nova vies.)	3	$\left\{ \begin{array}{l} 11 - 7 \\ 11 - 6 \\ 11 - 5 \\ - \\ - \end{array} \right.$	0	阿部・寺田 (プロGRESS)
今在家・高橋(郁) (大和ジュニア)	3	$\left\{ \begin{array}{l} 11 - 4 \\ 6 - 11 \\ 11 - 7 \\ 11 - 9 \\ - \end{array} \right.$	1	佐々木(愛)・高橋(咲) (大和ジュニア)

## ○男子ダブルス

### 決勝

相原・鈴木 (レッドアイ)	3	$\left\{ \begin{array}{l} 11 - 4 \\ 6 - 11 \\ 11 - 9 \\ 11 - 8 \\ - \end{array} \right.$	1	渥美・鈴木(信) (仙台三高教員)
------------------	---	--	---	----------------------

### 準決勝

相原・鈴木 (レッドアイ)	3	$\left\{ \begin{array}{l} 11 - 8 \\ 12 - 10 \\ 11 - 8 \\ - \\ - \end{array} \right.$	0	土田・斎藤 (山形中央高・慊山高校)
渥美・鈴木(信) (仙台三高教員)	3	$\left\{ \begin{array}{l} 10 - 12 \\ 11 - 5 \\ 4 - 11 \\ 11 - 9 \\ 11 - 9 \end{array} \right.$	2	坂本・大里 (Nova vies.)

## ○女子シングルス

### 決勝

滝谷 ちえり (Nova vies.)	3	$\left\{ \begin{array}{l} 11 - 8 \\ 8 - 11 \\ 12 - 10 \\ 11 - 9 \\ - \end{array} \right\}$	1	佐藤 英子 (ITTA)
------------------------	---	--	---	-----------------

### 準決勝

滝谷 ちえり (Nova vies.)	3	$\left\{ \begin{array}{l} 11 - 7 \\ 11 - 4 \\ 11 - 6 \\ - \end{array} \right\}$	0	後藤 寛菜 (中新田卓球クラブ)
------------------------	---	---	---	---------------------

佐藤 英子 (ITTA)	3	$\left\{ \begin{array}{l} 1 - 11 \\ 12 - 10 \\ 13 - 11 \\ 12 - 10 \\ - \end{array} \right\}$	1	若松 佳苗 (Nova vies.)
-----------------	---	--	---	-----------------------

## ○男子シングルス

### 決勝

坂本 瑛希 (Nova vies.)	3	$\left\{ \begin{array}{l} 11 - 9 \\ 11 - 4 \\ 11 - 7 \\ - \end{array} \right\}$	0	相原 正義 (レッドアイ)
-----------------------	---	---	---	------------------

### 準決勝

坂本 瑛希 (Nova vies.)	3	$\left\{ \begin{array}{l} 4 - 11 \\ 11 - 3 \\ 5 - 11 \\ 11 - 9 \\ 11 - 8 \end{array} \right\}$	2	高橋 直也 (ペイシャンス)
-----------------------	---	--	---	-------------------

相原 正義 (レッドアイ)	3	$\left\{ \begin{array}{l} 11 - 4 \\ 11 - 6 \\ 11 - 7 \\ - \end{array} \right\}$	0	畠山 涼 (Nova vies.)
------------------	---	---	---	----------------------

# 【女子ダブルス 予選リーグ】

※3ゲームスマッチ（各ブロックの1位・2位が決勝トーナメントへ進む）

1ブロック

17 コート

No.	選手名	1	2	3	試合得点	順位
1	後藤(寛)・後藤(響) (中新田卓球クラブ)	/	○ 2-0	× 0-2	3	2
	× 0-2		× 0-2			
2	門馬・高橋(奏) (仙台三高)		○ 2-0	○ 2-0		
	○ 2-0	○ 2-0				
3	今在家・高橋(郁) (大和ジュニア)	○ 2-0	○ 2-0	4	1	
	○ 2-0	○ 2-0				

2ブロック

18 コート

No.	選手名	4	5	6	試合得点	順位
4	滝谷・若松 (Nova vies.)	/	○ 2-0	○ 2-0	4	1
	× 0-2		× 1-2			
5	斎藤・池谷 (仙台三高)		○ 2-0	○ 2-0		
	○ 2-0	○ 2-0				
6	小野(結)・澁谷 (大和ジュニア)	○ 2-0	○ 2-0	4	1	
	○ 2-0	○ 2-0				

3ブロック

19 コート

No.	選手名	7	8	9	試合得点	順位
7	青野・最上 (宮城第一高)	/	× 1-2	× 0-2	2	3
	○ 2-1		○ 2-0			
8	佐々木(愛)・高橋(咲) (大和ジュニア)		○ 2-0	○ 2-0		
	○ 2-0	○ 2-0				
9	小野(愛)・山本 (大和ジュニア)	○ 2-0	○ 2-0	4	1	
	○ 2-0	○ 2-0				

4ブロック

20 コート

No.	選手名	10	11	12	試合得点	順位
10	三瓶・海老澤 (東北生文大高校)	/	× 0-2	○ 2-0	3	2
	○ 2-0		○ 2-0			
11	大場・佐藤 (仙台三高・ITTA)		○ 2-0	○ 2-0		
	○ 2-0	○ 2-0				
12	アンドリュース華音・及川 (大和ジュニア)	○ 2-0	○ 2-0	4	1	
	○ 2-0	○ 2-0				

5ブロック

21 コート

No.	選手名	13	14	15	試合得点	順位
13	石部・佐藤 (WANDS)	/	○ 2-0	○ 2-0	4	1
	× 0-2		○ 2-1			
14	高橋(果)・菊池 (仙台三高)		○ 2-0	○ 2-0		
	○ 2-0	○ 2-0				
15	阿部・御手洗 (大和ジュニア)	○ 2-0	○ 2-0	4	1	
	○ 2-0	○ 2-0				

6ブロック

22 コート

No.	選手名	16	17	18	試合得点	順位
16	阿部・寺田 (プログレス)	/	○ 2-0	○ 2-1	4	1
	× 0-2		× 0-2			
17	渡辺・遠藤 (ITTA・東北生文大高校)		○ 2-0	○ 2-0		
	○ 2-0	○ 2-0				
18	山田・佐々木(萌) (大和ジュニア)	○ 2-0	○ 2-0	4	1	
	○ 2-0	○ 2-0				

# 【女子ダブルス 決勝トーナメント】

※1試合5ゲームスマッチ

※表彰は3位までです

## 1ブロックの1位

No.	選手名
1	後藤(寛)・後藤(響) (中新田卓球クラブ)
2	門馬・高橋(奏) (仙台三高)
3	今在家・高橋(郁) (大和ジュニア)

## 2ブロックの1位

No.	選手名
4	滝谷・若松 (Nova vies.)
5	斎藤・池谷 (仙台三高)
6	小野(結)・澁谷 (大和ジュニア)

## 2ブロックの2位

No.	選手名
4	滝谷・若松 (Nova vies.)
5	斎藤・池谷 (仙台三高)
6	小野(結)・澁谷 (大和ジュニア)

## 1ブロックの2位

No.	選手名
1	後藤(寛)・後藤(響) (中新田卓球クラブ)
2	門馬・高橋(奏) (仙台三高)
3	今在家・高橋(郁) (大和ジュニア)

## 4ブロックの2位

No.	選手名
10	三瓶・海老澤 (東北生文大高校)
11	大場・佐藤 (仙台三高・ITTA)
12	アンドリュース華音・及川 (大和ジュニア)

## 4ブロックの1位

No.	選手名
10	三瓶・海老澤 (東北生文大高校)
11	大場・佐藤 (仙台三高・ITTA)
12	アンドリュース華音・及川 (大和ジュニア)

## 3ブロックの1位

No.	選手名
7	青野・最上 (宮城第一高)
8	佐々木(愛)・高橋(咲) (大和ジュニア)
9	小野(愛)・山本 (大和ジュニア)

## 3ブロックの2位

No.	選手名
7	青野・最上 (宮城県第一高)
8	佐々木(愛)・高橋(咲) (大和ジュニア)
9	小野(愛)・山本 (大和ジュニア)

## 6ブロックの2位

No.	選手名
16	阿部・寺田 (プロGRESS)
17	渡辺・遠藤 (ITTA・東北生文大高校)
18	山田・佐々木(萌) (大和ジュニア)

## 5ブロックの2位

No.	選手名
13	石部・佐藤 (WANDS)
14	高橋(果)・菊池 (仙台三高)
15	阿部・御手洗 (大和ジュニア)

## 5ブロックの1位

No.	選手名
13	石部・佐藤 (WANDS)
14	高橋(果)・菊池 (仙台三高)
15	阿部・御手洗 (大和ジュニア)

## 6ブロックの1位

No.	選手名
16	阿部・寺田 (プロGRESS)
17	佐藤・遠藤 (東北生文大高校)
18	山田・佐々木(萌) (大和ジュニア)

滝谷・若松  
(Nova vies.)

2-1  
決勝

2-1

2-3

1-1

0

1

1-3

3-1

3-2

1-2

2-2

0

1-4

0

1

2-4

# 【男子ダブルス 予選リーグ】

※3ゲームスマッチ（各ブロックの1位のみ決勝トーナメントへ進む）

## 1ブロック

1 コート

No.	選手名	1	2	3	試合得点	順位
1	坂本・大里 (Nova vies.)	/	○ 2-0	○ 2-0	4	1
	鈴木(快)・相原 (仙台三高)		×	×		
2	阿部・鎌田 (東北学院高校)		×	○ 2-1	3	2
			0-2			

## 2ブロック

2 コート

No.	選手名	4	5	6	試合得点	順位
4	横山・岩織 (P・Pフレンズ)	/	○ 2-0	○ 2-0	4	1
	鎌田・菅原 (SSC)		×	○ 2-1		
5	和田・大學 (泉松陵高校)		×	×	2	3
			0-2	1-2		

## 3ブロック

3 コート

No.	選手名	7	8	9	試合得点	順位
7	二瓶・山崎 (利府高)	/	○ 2-0	○ 2-0	4	1
	宮澤・渋谷 (岩出山TTC)		×	○ 2-0		
8	佐藤・引地 (宮城県障害者卓球協会)		×	×	2	3
			0-2	0-2		

## 4ブロック

4 コート

No.	選手名	10	11	12	試合得点	順位
10	石井・高橋 (T会・ITTA)	/	×	×	2	3
	正木・井上 (東根GITT・創学館高校)		○ 2-0	×		
11	渥美・鈴木(信) (仙台三高教員)		○ 2-0	○ 2-0	4	1

## 5ブロック

5 コート

No.	選手名	13	14	15	試合得点	順位
13	堀田・岡田 (TMクラブ・ポプリ)	/	×	○ 2-0	3	2
	金澤・川島 (東北学院高校)		○ 2-1	○ 2-0		
14	大貫(眺)・大和(諒) (多賀城JTC)		×	×	2	3
			0-2	0-2		

## 6ブロック

6 コート

No.	選手名	16	17	18	試合得点	順位
16	高橋・金子 (ベイシヤンス)	/	○ 2-0	○ 2-0	4	1
	菅原・大和 (利府高)		×	×		
17	赤間・平塚 (東北生文大高校)		×	○ 2-0	3	2
			0-2			

※3ゲームスマッチ（各ブロックの1位のみ決勝トーナメントへ進む）

7ブロック

7 コート

No.	選手名	19	20	21	試合得点	順位
19	土田・斎藤 (山形中央高・惺山高校)	/	○ 2-0	○ 2-0	4	1
	佐藤(瑠)・佐藤(璃) (Nova vies.)		○ 2-0			
20	佐伯・門間 (東北学院高校)		× 0-2	× 0-2		

8ブロック

11 コート

No.	選手名	22	23	24	試合得点	順位
22	渥美・丹野 (東北学院高校)	/	○ 2-1	○ 2-0	4	1
	山崎・氏家 (利府クラブ)		○ 2-0			
23	西條・加藤 (東北生文大高校)		× 0-2	× 0-2		

9ブロック

12 コート

No.	選手名	25	26	27	試合得点	順位
25	菊地・山崎 (利府高)	/	× 1-2	○ 2-0	3	2
	佐々木・工藤 (ITTA・東北大学)		○ 2-1			
26	大貫(一)・大和(治) (多賀城市卓球協会)		× 0-2	× 0-2		

10ブロック

13 コート

No.	選手名	28	29	30	試合得点	順位
28	近藤・畠山 (Nova vies.)	/	○ 2-0	○ 2-1	4	1
	澤口・原谷 (東根GITT・日大山形高)		× 0-2			
29	建部・久成 (東北学院高校)		× 1-2	○ 2-0		

11ブロック

14 コート

No.	選手名	31	32	33	試合得点	順位
31	吉成・白井 (川内卓球同好会)	/	× 1-2	× 0-2	2	3
	橋本・佐藤 (仙台三高)		○ 2-1			
32	菊地(健)・菊地(裕) (東北工業大学・ヤギ)		○ 2-0	× 1-2		

12ブロック

15 コート

No.	選手名	34	35	36	試合得点	順位
34	相原・鈴木 (レッドアイ)	/	○ 2-0	○ 2-0	4	1
	小林・西條 (大和ジュニア)		○ 2-1			
35	菊池・吉原 (東向陽台中学校)		× 0-2	× 1-2		

# 【男子ダブルス 決勝トーナメント】

※1試合5ゲームスマッチ

※表彰は3位までです

## 1ブロック

No.	選手名
1	坂本・大里 (Nova vies.)
2	鈴木(快)・相原 (仙台三高)
3	阿部・鎌田 (東北学院高校)

## 7ブロック

No.	選手名
19	土田・斎藤 (山形中央高・煌山高校)
20	佐藤(瑠)・佐藤(璃) (Nova vies.)
21	佐伯・門間 (東北学院高校)

## 2ブロック

No.	選手名
4	横山・岩織 (PPフレンズ)
5	鎌田・菅原 (SSC)
6	和田・大樹 (泉松陵高校)

## 8ブロック

No.	選手名
22	渥美・丹野 (東北学院高校)
23	山崎・氏家 (利府クラブ)
24	西條・加藤 (東北生文大高校)

## 3ブロック

No.	選手名
7	二瓶・山崎 (利府高)
8	宮澤・渋谷 (岩出山TTC)
9	佐藤・引地 (宮城県障害者卓球協会)

## 9ブロック

No.	選手名
25	菊地・山崎 (利府高)
26	佐々木・工藤 (ITTA・東北大学)
27	大貫(一)・大和(治) (多賀城市卓球協会)

## 4ブロック

No.	選手名
10	石井・高橋 (T会・ITTA)
11	正木・井上 (東根GITT・創学館高校)
12	渥美・鈴木(信) (仙台三高教員)

## 10ブロック

No.	選手名
28	近藤・畠山 (Nova vies.)
29	澤口・原谷 (東根GITT・日大山形高)
30	建部・久成 (東北学院高校)

## 5ブロック

No.	選手名
13	堀田・岡田 (TMクラブ・ポプリ)
14	金澤・川島 (東北学院高校)
15	大貫(暁)・大和(諒) (多賀城JTC)

## 11ブロック

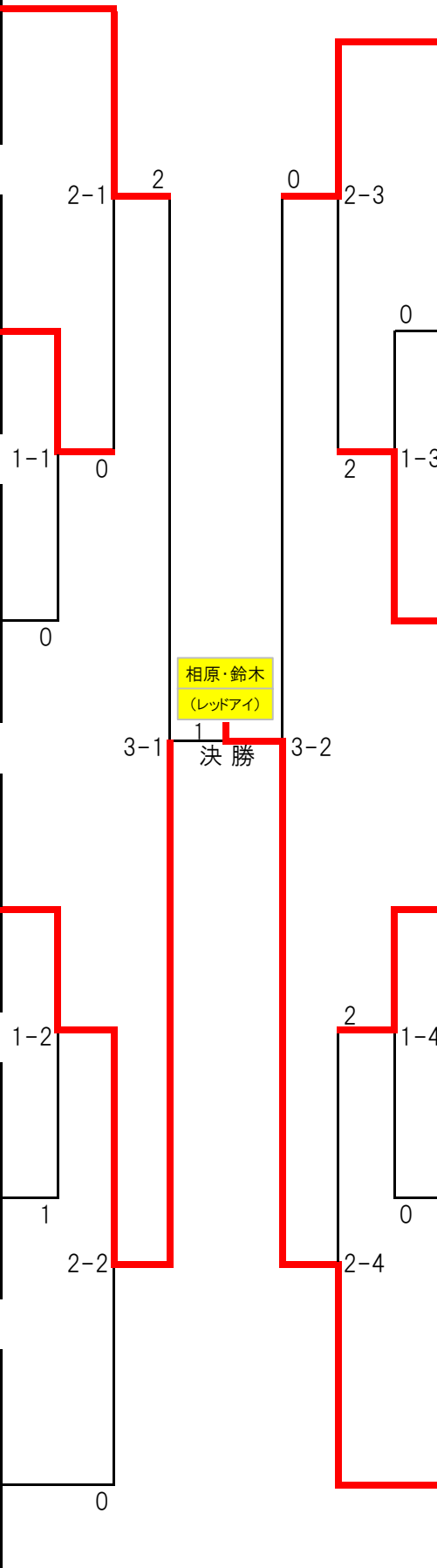
No.	選手名
31	吉成・白井 (川内卓球同好会)
32	橋本・佐藤 (仙台三高)
33	菊地(健)・菊地(裕) (東北工業大学・ヤギ)

## 6ブロック

No.	選手名
16	高橋・金子 (ペイシャンス)
17	菅原・大和 (利府高)
18	赤間・平塚 (東北生文大高校)

## 12ブロック

No.	選手名
34	相原・鈴木 (レッドアイ)
35	小林・西條 (大和ジュニア)
36	菊池・吉原 (東向陽台中学校)



相原・鈴木  
(レッドアイ)

決勝

# 【女子シングルス 予選リーグ】

※3ゲームスマッチ（各ブロックの1位のみ決勝トーナメントへ進む）

1ブロック

17 コート

No.	選手名	1	2	3	試合得点	順位		
1	後藤 寛菜 (中新田卓球クラブ)	/	○ 2-0	○ 2-0	4	1		
	2		大場 琳央 (仙台三高)	× 0-2			○ 2-0	3
3			アンドリュース華音 (大和ジュニア)	× 0-2			× 0-2	

2ブロック

18 コート

No.	選手名	4	5	6	試合得点	順位	得失点			
4	今野 晴日 (宮城県障害者卓球協会)	/	○ 2-0	× 0-2	3	3	34/41			
	5		渡辺 博子 (ITTA)	× 0-2				○ 2-0	3	1
6			山本 紗千 (大和ジュニア)	○ 2-0				× 0-2		

3ブロック

19 コート

No.	選手名	7	8	9	試合得点	順位		
7	石部 郁美 (WANDS)	/	○ 2-0	○ 2-0	4	1		
	8		高橋 奏 (仙台三高)	× 0-2			× 0-2	2
9			山田 彩葵 (大和ジュニア)	× 0-2			○ 2-0	

4ブロック

20 コート

No.	選手名	10	11	12	試合得点	順位		
10	滝谷 ちえり (Nova vies.)	/	○ 2-0	○ 2-0	4	1		
	11		菊池 七夏 (仙台三高)	× 0-2			× 0-2	2
12			高橋 咲乃 (大和ジュニア)	× 0-2			○ 2-0	

5ブロック

21 コート

No.	選手名	13	14	15	試合得点	順位		
13	三瓶 愛奈 (東北生文大高校)	/	○ 2-0	× 0-2	3	2		
	14		植木 琴音 (高砂中)	× 0-2			× 0-2	2
15			今在家 桃花 (大和ジュニア)	○ 2-0			○ 2-0	

6ブロック

22 コート

No.	選手名	16	17	18	試合得点	順位		
16	最上 友菜 (宮城第一高)	/	× 0-2	× 0-2	2	3		
	17		斎藤 羽瑠 (仙台三高)	○ 2-0			× 1-2	3
18			小野 結菜 (大和ジュニア)	○ 2-0			○ 2-1	



※3ゲームスマッチ（各ブロックの1位のみ決勝トーナメントへ進む）

7ブロック

23 コート

No.	選手名	19	20	21	試合得点	順位	
19	阿部 佳恵 (プログレス)	/	○ 2-0	○ 2-0	4	1	
	高橋 郁乃 (大和ジュニア)		×	○ 2-0			3
20	0-2		×	×			
21	及川 結月 (大和ジュニア)	0-2	0-2	2			

8ブロック

24 コート

No.	選手名	22	23	24	試合得点	順位	
22	寺田 淳子 (プログレス)	/	○ 2-0	×	3	2	
	池谷 心彩 (仙台三高)		×	×			2
23	0-2		○	1-2			
24	佐々木 愛桜 (大和ジュニア)	2-1	2-1	2			

9ブロック

コート

No.	選手名	25	26	27	試合得点	順位	
25	青野 汐梨 (宮城第一高)	/	○ 2-0	○ 2-1	4	1	
	遠藤 暁音 (東北生文大高校)		×	×			2
26	0-2		○	0-2			
27	澁谷 まなか (大和ジュニア)	1-2	2-0	3			

10ブロック

コート

No.	選手名	28	29	30	試合得点	順位	
28	若松 佳苗 (Nova vies.)	/	○ 2-0	○ 2-0	4	1	
	高橋 果歩 (仙台三高)		×	×			2
29	0-2		○	0-2			
30	佐々木 萌衣 (大和ジュニア)	0-2	2-0	3			

11ブロック

コート

No.	選手名	31	32	33	試合得点	順位	
31	佐藤 英子 (ITTA)	/	○ 2-0	○ 2-0	4	1	
	門馬 純香 (仙台三高)		×	○ 2-1			3
32	0-2		×	×			
33	阿部 星愛 (大和ジュニア)	0-2	1-2	2			

12ブロック

コート

No.	選手名	34	35	36	試合得点	順位	
34	佐藤 京子 (WANDS)	/	×	×	2	3	
	細矢 美桜 (日吉台中)		1-2	0-2			3
35	○ 2-1		×	0-2			
36	小野 愛菜 (大和ジュニア)	2-0	○ 2-0	2			

13ブロック

コート

No.	選手名	37	38	39	試合得点	順位	
37	後藤 響稀 (中新田卓球クラブ)	/	○ 2-0	○ 2-0	4	1	
	海老澤 葉奈 (東北生文大高校)		×	○ 2-0			3
38	0-2		×	×			
39	御手洗 凜 (大和ジュニア)	0-2	0-2	2			

# 【女子シングルス 決勝トーナメント】 ※1試合5ゲームスマッチ

※表彰は3位までです

1ブロック

No.	選手名
1	後藤 寛菜 (中新田卓球クラブ)
2	大場 琳央 (仙台三高)
3	アンドリュース華音 (大和ジュニア)

8ブロック

No.	選手名
22	寺田 淳子 (プログレス)
23	池谷 心彩 (仙台三高)
24	佐々木 愛桜 (大和ジュニア)

2ブロック

No.	選手名
4	今野 晴日 (宮城県障害者卓球協会)
5	渡辺 博子 (ITTA)
6	山本 紗千 (大和ジュニア)

9ブロック

No.	選手名
25	青野 汐梨 (宮城県第一高)
26	遠藤 暁音 (東北生活文化大学高校)
27	澁谷 まなか (大和ジュニア)

3ブロック

No.	選手名
7	石部 郁美 (WANDS)
8	高橋 奏 (仙台三高)
9	山田 彩葵 (大和ジュニア)

10ブロック

No.	選手名
28	若松 佳苗 (Nova vies.)
29	高橋 果歩 (仙台三高)
30	佐々木 萌衣 (大和ジュニア)

4ブロック

No.	選手名
10	滝谷 ちえり (Nova vies.)
11	菊池 七夏 (仙台三高)
12	高橋 咲乃 (大和ジュニア)

11ブロック

No.	選手名
31	佐藤 英子 (ITTA)
32	門馬 純香 (仙台三高)
33	阿部 星愛 (大和ジュニア)

5ブロック

No.	選手名
13	三瓶 愛奈 (東北生活文化大学高校)
14	植木 琴音 (高砂中)
15	今在家 桃花 (大和ジュニア)

12ブロック

No.	選手名
34	佐藤 京子 (WANDS)
35	細矢 美桜 (日吉台中)
36	小野 愛菜 (大和ジュニア)

6ブロック

No.	選手名
16	最上 友菜 (宮城第一高)
17	斎藤 羽瑠 (仙台三高)
18	小野 結菜 (大和ジュニア)

13ブロック

No.	選手名
37	後藤 響稀 (中新田卓球クラブ)
38	海老澤 菜奈 (東北生活文化大学高校)
39	御手洗 凜 (大和ジュニア)

7ブロック

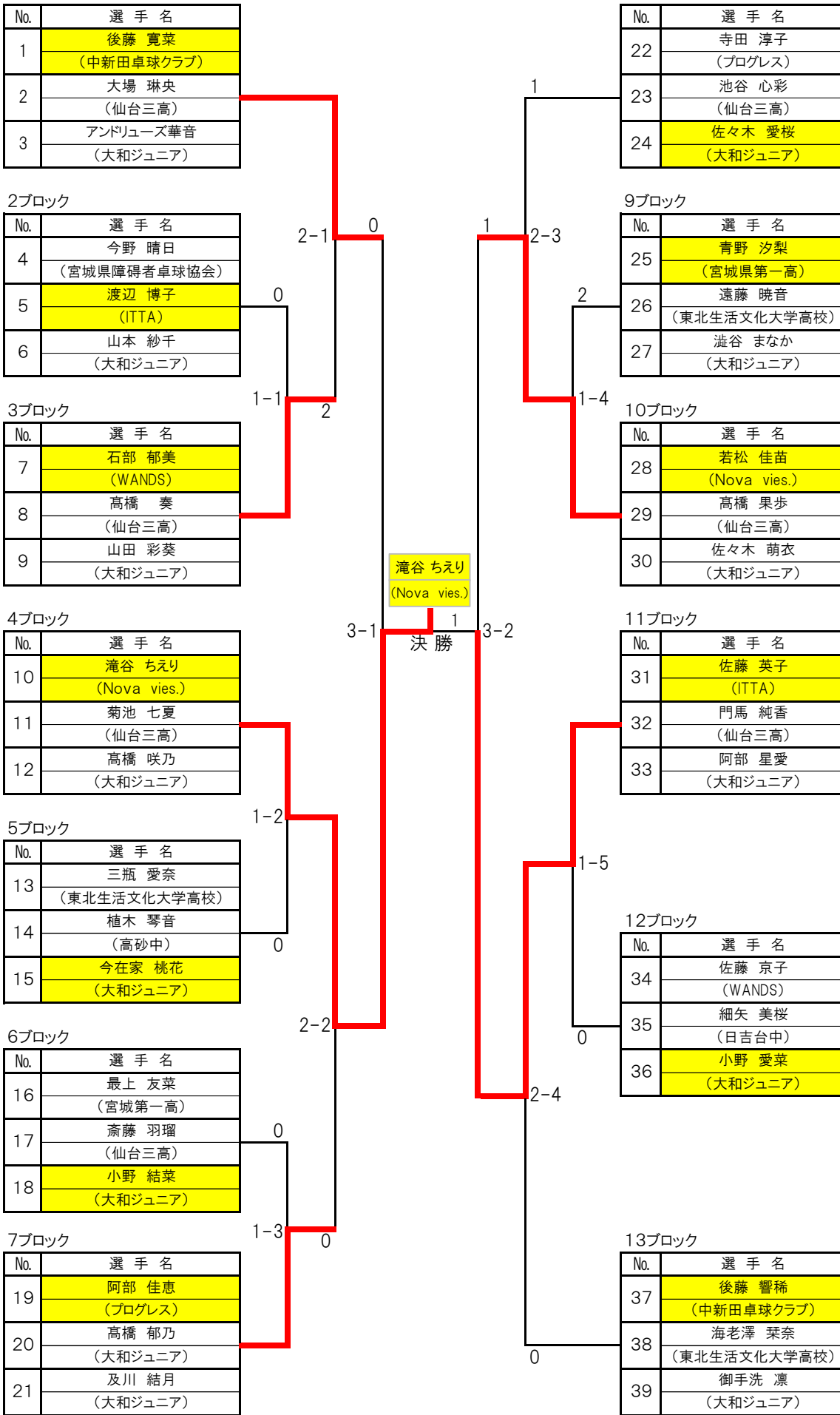
No.	選手名
19	阿部 佳恵 (プログレス)
20	高橋 郁乃 (大和ジュニア)
21	及川 結月 (大和ジュニア)

13ブロック

No.	選手名
37	後藤 響稀 (中新田卓球クラブ)
38	海老澤 菜奈 (東北生活文化大学高校)
39	御手洗 凜 (大和ジュニア)

滝谷 ちえり  
(Nova vies.)

決勝



# 【男子シングルス 予選リーグ】

※3ゲームスマッチ（各ブロックの1位のみ決勝トーナメントへ進む）

1ブロック

1 コート

No.	選手名	1	2	3	試合得点	順位
1	坂本 瑛希 (Nova vies.)	× 0-2	○ 2-0	○ 2-0	4	1
	2		○ 2-1			
2	大貫 一巨 (多賀城市卓球協会)					
3	小野寺 優太 (東北学院高校)	× 0-2	× 1-2		2	3

2ブロック

2 コート

No.	選手名	4	5	6	試合得点	順位
4	菅原 拓真 (SSC)	○ 2-1	× 1-2	○ 2-1	3	2
	5		○ 2-0			
5	武田 学之 (いわき卓球)					
6	佐藤 唯吹 (宮城県障害者卓球協会)	× 1-2	× 0-2		2	3

3ブロック

3 コート

No.	選手名	7	8	9	試合得点	順位
7	菊地 琉生 (利府高)	× 0-2	○ 2-0	○ 2-0	4	1
	8		○ 2-0			
8	井上 翼 (創学館高校)					
9	渡辺 侑弥 (仙台市立第一中学校)	× 0-2	× 0-2		2	3

4ブロック

4 コート

No.	選手名	10	11	12	試合得点	順位
10	鈴木 公内 (レッドアイ)	× 0-2	○ 2-0	○ 2-0	4	1
	11		× 1-2			
11	赤間 琉輝 (東北生文大高校)					
12	柴田 大雅 (フェニックス)	× 0-2	○ 2-1		3	2

5ブロック

5 コート

No.	選手名	13	14	15	試合得点	順位
13	佐藤 瑠星 (Nova vies.)	× 0-2	○ 2-0	○ 2-1	4	1
	14		○ 2-0			
14	正木 烈 (東根GIT T)					
15	小林 晴凧 (大和ジュニア)	× 1-2	× 0-2		2	3

6ブロック

6 コート

No.	選手名	16	17	18	試合得点	順位
16	渥美 伊織 (仙台三高教員)	× 0-2	○ 2-0	○ 2-0	4	1
	17		○ 2-0			
17	山崎 昌平 (利府クラブ)					
18	相原 透也 (仙台三高)	× 0-2	× 0-2		2	3

※3ゲームスマッチ（各ブロックの1位のみ決勝トーナメントへ進む）

7ブロック

7 コート

No.	選手名	19	20	21	試合得点	順位
19	山崎 勇斗 (利府高)	○ 2-0	×	○	3	2
	0-2		2-0			
20	丹野 瑛斗 (東北学院高校)	○	×	○	4	1
	2-0	2-1				
21	菊池 悠琉 (東向陽台中学校)	×	×		2	3
	0-2	1-2				

8ブロック

8 コート

No.	選手名	22	23	24	試合得点	順位
22	高橋 直也 (ベイシヤンス)	○ 2-0	○	○	4	1
	2-0		2-0			
23	菊地 裕之 (ヤギ)	×	×	○	3	2
	0-2	2-0				
24	大學 晴翔 (泉松陵高校)	×	×		2	3
	0-2	0-2				

9ブロック

9 コート

No.	選手名	25	26	27	試合得点	順位
25	吉成 泰希 (川内卓球同好会)	○ 2-0	×	○	3	2
	0-2		2-0			
26	川島 駈 (東北学院高校)	○	×	○	4	1
	2-0	2-0				
27	引地 達哉 (宮城県障害者卓球協会)	×	×		2	3
	0-2	0-2				

10ブロック

10 コート

No.	選手名	28	29	30	試合得点	順位
28	二瓶 暖生 (利府高)	○ 2-0	×	○	3	2
	0-2		2-0			
29	斎藤 鈴星 (慊山高校)	○	×	○	4	1
	2-0	2-0				
30	大貫 眺我 (多賀城JTC)	×	×		2	3
	0-2	0-2				

11ブロック

11 コート

No.	選手名	31	32	33	試合得点	順位
31	近藤 祐志 (Nova vies.)	○ 2-1	○	○	4	1
	2-1		2-0			
32	橋本 敬永 (仙台三高)	×	×	○	3	2
	1-2	2-0				
33	平塚 廣晴 (東北生文大高校)	×	×		2	3
	0-2	0-2				

12ブロック

12 コート

No.	選手名	34	35	36	試合得点	順位
34	堀田 文康 (TMクラブ)	○ 2-0	○	○	4	1
	2-0		2-0			
35	大和 礼 (利府高)	×	×	○	3	2
	0-2	2-0				
36	吉原 巧真 (東向陽台中学校)	×	×		2	3
	0-2	0-2				

※3ゲームスマッチ（各ブロックの1位のみ決勝トーナメントへ進む）

13ブロック

13 コート

No.	選手名	37	38	39	試合得点	順位
37	伊藤 進也 (蒼泉クラブ)		○ 2-0	× 0-2	3	2
	建部 光輝 (東北学院高校)		× 0-2	× 0-2		
39	渋谷 星斗 (岩出山TTC)	○ 2-0	○ 2-0		4	1

14ブロック

14 コート

No.	選手名	40	41	42	試合得点	順位
40	土田 優 (山形中央高)		○ 2-0	○ 2-0	4	1
	佐伯 尊 (東北学院高校)		× 0-2	○ 2-0		
42	加藤 樹希 (東北生文大高校)	× 0-2	× 0-2		2	3

15ブロック

15 コート

No.	選手名	43	44	45	試合得点	順位
43	畠山 涼 (Nova vies.)		○ 2-0	○ 2-0	4	1
	岩織 航大 (P・Pフレンズ)		× 0-2	○ 2-0		
45	石部 慶稀 (WANDS)	× 0-2	× 0-2		2	3

16ブロック

16 コート

No.	選手名	46	47	48	試合得点	順位
46	小山 知起 (蒼泉クラブ)		○ 2-0	○ 2-0	4	1
	久成 瑛介 (東北学院高校)		× 0-2	○ 2-1		
48	大和 諒 (多賀城JTC)	× 0-2	× 1-2		2	3

17ブロック

コート

No.	選手名	49	50	51	試合得点	順位
49	石井 裕也 (T会)		○ 2-0	○ 2-0	4	1
	菅原 桜斗 (利府高)		× 0-2	○ 2-1		
51	君嶋 力樹 (東北学院高校)	× 0-2	× 1-2		2	3

18ブロック

コート

No.	選手名	52	53	54	試合得点	順位
52	岡田 奉夫 (ポプリ)		○ 2-1	○ 2-0	4	1
	澤口 裕之介 (東根GIT T)		× 1-2	○ 2-0		
54	大和 治 (多賀城市卓球協会)	× 0-2	× 0-2		2	3

※3ゲームスマッチ（各ブロックの1位のみ決勝トーナメントへ進む）

19ブロック

コート

No.	選手名	55	56	57	試合得点	順位
55	金澤 巧磨 (東北学院高校)	/	×	○	3	2
	1-2		2-0			
56	佐藤 颯祐 (仙台三高)		○	○		
	2-1		2-0			
57	西條 尚史 (大和ジュニア)		×	×	2	3
	0-2		0-2			

20ブロック

コート

No.	選手名	58	59	60	試合得点	順位
58	佐藤 璃空 (Nova vies.)	/	○	○	4	1
	2-0		2-0			
59	宮澤 知希 (岩出山TTC)		×	○	3	2
	0-2		2-0			
60	西條 琢真 (東北生文大高校)		×	×	2	3
	0-2		0-2			

21ブロック

コート

No.	選手名	61	62	63	試合得点	順位
61	鎌田 優雅 (SSC)	/	○	○	4	1
	2-1		2-0			
62	氏家 年美 (利府クラブ)		×	○	3	2
	1-2		2-0			
63	阿部 匠之介 (東北学院高校)		×	×	2	3
	0-2		0-2			

22ブロック

コート

No.	選手名	64	65	66	試合得点	順位
64	山崎 岳斗 (利府高)	/	×	○	3	2
	0-2		2-0			
65	工藤 直哉 (東北大学)		○	○	4	1
	2-0		2-1			
66	鈴木 快音 (仙台三高)		×	×	2	3
	0-2		1-2			

23ブロック

コート

No.	選手名	67	68	69	試合得点	順位
67	金子 茂雄 (ベイシャンス)	/	○	○	4	1
	2-1		2-1			
68	渥美 晴久 (東北学院高校)		×	○	3	2
	1-2		2-0			
69	原谷 祐希 (日大山形高)		×	×	2	3
	1-2		0-2			

24ブロック

コート

No.	選手名	70	71	72	試合得点	順位
70	大里 裕正 (Nova vies.)	/	○	○	4	1
	2-0		2-0			
71	横山 二仁 (P・Pフレンズ)		×	○	3	2
	0-2		2-0			
72	門間 蒼平 (東北学院高校)		×	×	2	3
	0-2		0-2			

※3ゲームスマッチ（各ブロックの1位のみ決勝トーナメントへ進む）

25ブロック

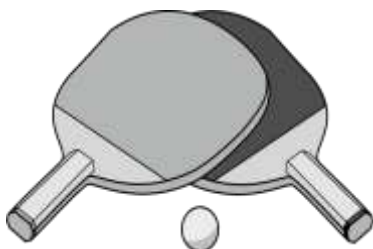
コート

No.	選手名	73	74	75	試合得点	順位	
73	菊地 健太 (東北工業大学)	\	○ 2-0	○ 2-0	4	1	
	74		白井 理也 (川内卓球同好会)	○ 2-0			3
75	及川 楓真 (利府高)		× 0-2	× 0-2			

26ブロック

コート

No.	選手名	76	77	78	試合得点	順位	
76	相原 正義 (レッドアイ)	\	○ 2-0	○ 2-0	4	1	
	77		和田 勇太 (泉松陵高校)	○ 2-0			3
78	鎌田 寿人 (東北学院高校)		× 0-2	× 0-2			



# 【男子シングルス 決勝トーナメント No.1】※1試合5ゲームスマッチ

※表彰は3位までです

## 1ブロック

No.	選手名
1	坂本 瑛希 (Nova vies.)
2	大貫 一巨 (多賀城市卓球協会)
3	小野寺 優太 (東北学院高校)

## 8ブロック

No.	選手名
22	高橋 直也 (ペイシャンス)
23	菊地 裕之 (ヤギ)
24	大學 晴翔 (泉松陵高校)

## 2ブロック

No.	選手名
4	菅原 拓真 (SSC)
5	武田 学之 (いわき卓球)
6	佐藤 唯吹 (宮城県障害者卓球協会)

## 9ブロック

No.	選手名
25	吉成 泰希 (川内卓球同好会)
26	川島 駈 (東北学院高校)
27	引地 達哉 (宮城県障害者卓球協会)

## 3ブロック

No.	選手名
7	菊地 琉生 (利府高)
8	井上 翼 (創学館高校)
9	渡辺 侑弥 (仙台市立第一中学校)

## 10ブロック

No.	選手名
28	二瓶 暖生 (利府高)
29	斎藤 鈴星 (慍山高校)
30	大貫 晁我 (多賀城JTC)

## 4ブロック

No.	選手名
10	鈴木 公内 (レッドアイ)
11	赤間 琉輝 (東北生文大高校)
12	柴田 大雅 (フェニックス)

## 11ブロック

No.	選手名
31	近藤 祐志 (Nova vies.)
32	橋本 敬永 (仙台三高)
33	平塚 廣晴 (東北生文大高校)

## 5ブロック

No.	選手名
13	佐藤 瑠星 (Nova vies.)
14	正木 烈 (東根GIT T)
15	小林 晴凧 (大和ジュニア)

## 12ブロック

No.	選手名
34	堀田 文康 (TMクラブ)
35	大和 礼 (利府高)
36	吉原 巧真 (東向陽台中学校)

## 6ブロック

No.	選手名
16	渥美 伊織 (仙台三高教員)
17	山崎 昌平 (利府クラブ)
18	相原 透也 (仙台三高)

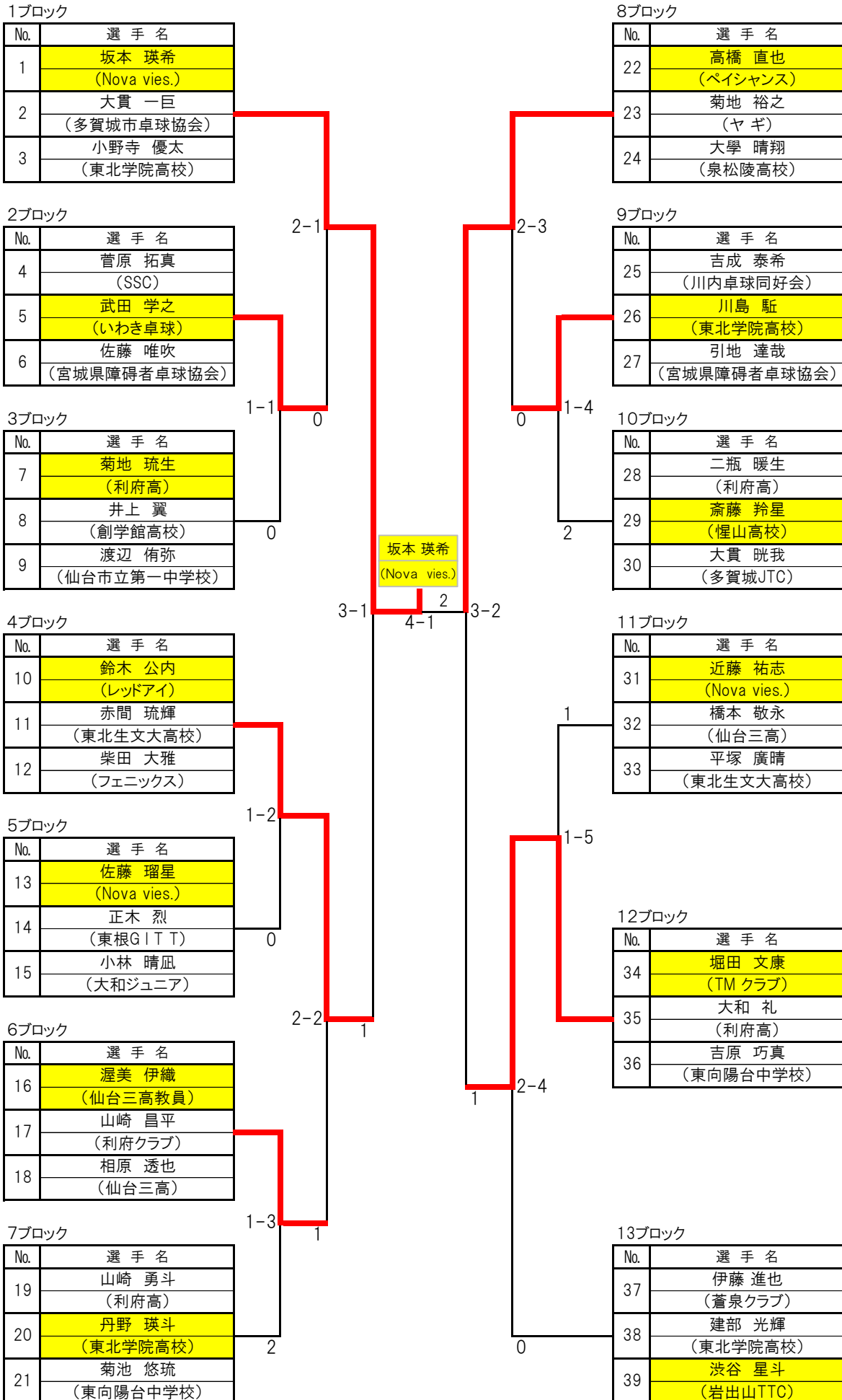
## 7ブロック

No.	選手名
19	山崎 勇斗 (利府高)
20	丹野 瑛斗 (東北学院高校)
21	菊池 悠琉 (東向陽台中学校)

## 13ブロック

No.	選手名
37	伊藤 進也 (蒼泉クラブ)
38	建部 光輝 (東北学院高校)
39	渋谷 星斗 (岩出山TTC)

坂本 瑛希  
(Nova vies.)





# 【男子シングルス 決勝トーナメント No.2】※1試合5ゲームスマッチ

※表彰は3位までです

## 14ブロック

No.	選手名
40	土田 優 (山形中央高)
41	佐伯 尊 (東北学院高校)
42	加藤 樹希 (東北生文大高校)

## 15ブロック

No.	選手名
43	島山 涼 (Nova vies.)
44	岩織 航大 (PPフレンズ)
45	石部 慶稀 (WANDS)

## 16ブロック

No.	選手名
46	小山 知起 (蒼泉クラブ)
47	久成 瑛介 (東北学院高校)
48	大和 諒 (多賀城JTC)

## 17ブロック

No.	選手名
49	石井 裕也 (T会)
50	菅原 桜斗 (利府高)
51	君嶋 力樹 (東北学院高校)

## 18ブロック

No.	選手名
52	岡田 泰夫 (ポプリ)
53	澤口 裕之介 (東根GIT T)
54	大和 治 (多賀城市卓球協会)

## 19ブロック

No.	選手名
55	金澤 巧磨 (東北学院高校)
56	佐藤 颯祐 (仙台三高)
57	西條 尚史 (大和ジュニア)

## 20ブロック

No.	選手名
58	佐藤 璃空 (Nova vies.)
59	宮澤 知希 (岩出山TTC)
60	西條 琢真 (東北生文大高校)

## 21ブロック

No.	選手名
61	鎌田 優雅 (SSC)
62	氏家 年美 (利府クラブ)
63	阿部 匠之介 (東北学院高校)

## 22ブロック

No.	選手名
64	山崎 岳斗 (利府高)
65	工藤 直哉 (東北大学)
66	鈴木 快音 (仙台三高)

## 23ブロック

No.	選手名
67	金子 茂雄 (ベイシヤンス)
68	渥美 晴久 (東北学院高校)
69	原谷 祐希 (日大山形高)

## 24ブロック

No.	選手名
70	大里 裕正 (Nova vies.)
71	横山 二仁 (P・Pフレンズ)
72	門間 蒼平 (東北学院高校)

## 25ブロック

No.	選手名
73	菊地 健太 (東北工業大学)
74	白井 理也 (川内卓球同好会)
75	及川 楓真 (利府高)

## 26ブロック

No.	選手名
76	相原 正義 (レッドアイ)
77	和田 勇太 (泉松陵高校)
78	鎌田 寿人 (東北学院高校)

坂本 瑛希 (Nova vies.) 4-1の勝者	0 決勝	相原 正義 (レッドアイ) 4-2の勝者
---------------------------------	---------	----------------------------