

第44回泉クラブ（団体）対抗卓球大会の試合結果

令和6年5月3日（金・祝日） 泉体育館

1 男子1部

優勝 チーム桜
第2位 たかのりくらぶ

2 男子2部

優勝 WHITE
第2位 A migo

3 男子3部

優勝 松南クラブB
第2位 あべんじゃーず

4 女子1部

優勝 古川TTC
第2位 くろさわ脳外科FAST
第3位 ASK

5 女子2部

優勝 利府クラブ
第2位 いずみ卓友クラブ
第3位 チーム虹

6 女子3部

優勝 AQUA
第2位 岩沼アリーナ
第3位 チーム三中

※男女とも第1ステージの予選リーグ戦（1ブロックは3～4チーム）を行った後、
1部～3部に分かれて、第2ステージの予選リーグ戦（1ブロックは3～4チーム）
を行い、各ブロックの1位のみが決勝トーナメントへ進出する。

【 男子予選リーグ 第1ステージ 】

※各ブロックの1位は1部、2位は2部、3・4位は3部の第2ステージへ進出する

1ブロック

1コート

No.	チーム名	1	2	3	試合得点	順位
1	ATC		2-1	2-1	4	1
2	WHITE	1-2		2-1	3	2
3	松南クラブA	1-2	1-2		2	3

2ブロック

2コート

No.	チーム名	1	2	3	試合得点	順位
1	QUARTET		1-2	0-3	2	3
2	泉卓友会	2-1		3-0	4	1
3	東仙クラブ	3-0	0-3		3	2

3ブロック

3コート

No.	チーム名	1	2	3	試合得点	順位
1	たかのりくらぶ		2-1	3-0	4	1
2	Amigo	1-2		2-1	3	2
3	岩沼アリーナ	0-3	1-2		2	3

4ブロック

4コート

No.	チーム名	1	2	3	試合得点	順位
1	チーム桜		3-0	3-0	4	1
2	チーム虹	0-3		2-1	3	2
3	ひまわり	0-3	1-2		2	3

5ブロック

5・6コート

No.	チーム名	1	2	3	4	試合得点	順位
1	TMクラブ		3-0	2-1	2-1	6	1
2	Tsoul	0-3		2-1	3-0	5	2
3	松南クラブB	1-2	1-2		3-0	4	3
4	TTC	1-2	0-3	0-3		3	4

6ブロック

7・8コート

No.	チーム名	1	2	3	4	試合得点	順位
1	蒼泉クラブ		3-0	2-1	3-0	6	1
2	あべんじゃーず	0-3		0-3	2-1	4	3
3	松南クラブC	1-2	3-0		2-1	5	2
4	角田高校	0-3	1-2	1-2		3	4

【男子予選リーグ 第2ステージ 1部】

※1マッチ5ゲーム 2点先取法
※各ブロックの1位のみ決勝トーナメントへ進出する

1ブロック

1コート

第1ステージ	No.	チーム名	1	2	3	試合得点	順位
1ブロック 1位	1	ATC		0-2	1-2	2	3
4ブロック 1位	2	チーム桜	2-0		2-0	4	1
5ブロック 1位	3	TMクラブ	2-1	0-2		3	2

2ブロック

2コート

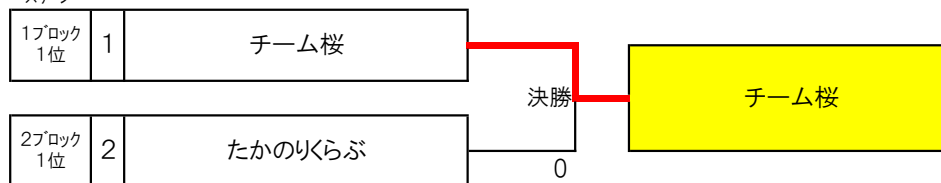
第1ステージ	No.	チーム名	1	2	3	試合得点	順位
2ブロック 1位	1	泉卓友会		0-2	0-2	2	3
3ブロック 1位	2	たかのりくらぶ	2-0		2-0	4	1
6ブロック 1位	3	蒼泉クラブ	2-0	0-2		3	2

【男子1部 決勝トーナメント】

※表彰は2位までです

第2ステージ

※1マッチ5ゲーム 2点先取法



【男子予選リーグ 第2ステージ 2部】

※1マッチ5ゲーム 2点先取法
※各ブロックの1位のみ決勝トーナメントへ進出する

1ブロック

3コート

第1ステージ	No.	チーム名	1	2	3	試合得点	順位
1ブロック 2位	1	WHITE		2-1	2-1	4	1
4ブロック 2位	2	チーム虹	1-2		0-2	2	3
5ブロック 2位	3	Tsoul	1-2	2-0		3	2

2ブロック

4コート

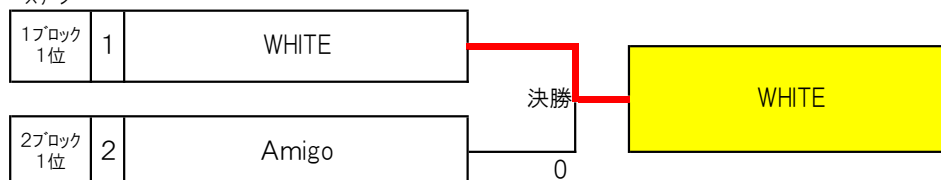
第1ステージ	No.	チーム名	1	2	3	試合得点	順位
2ブロック 2位	1	東仙クラブ		1-2	2-0	3	2
3ブロック 2位	2	Amigo	2-1		2-0	4	1
6ブロック 2位	3	松南クラブC	0-2	0-2		2	3

【男子2部 決勝トーナメント】

※表彰は2位までです

第2ステージ

※1マッチ5ゲーム 2点先取法



【男子予選リーグ 第2ステージ 3部】

※1マッチ5ゲーム 2点先取法
 ※各ブロックの1位のみ決勝トーナメントへ進出する

1ブロック

5・6コート

第1ステージ	No.	チーム名	1	2	3	4	試合得点	順位
1ブロック 3位	1	松南クラブA		2-0	1-2	2-0	5	2
4ブロック 3位	2	ひまわり	0-2		0-2	2-0	4	3
5ブロック 3位	3	松南クラブB	2-1	2-0		2-0	6	1
6ブロック 4位	4	角田高校	0-2	0-2	0-2		3	4

2ブロック

7・8コート

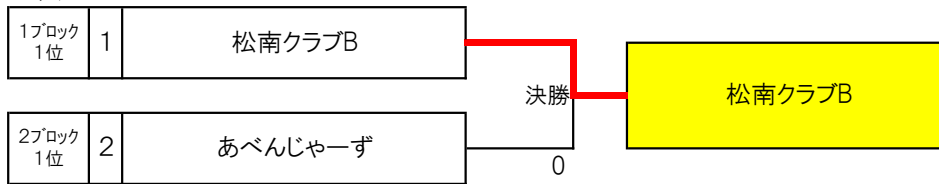
第1ステージ	No.	チーム名	1	2	3	4	試合得点	順位
2ブロック 3位	1	QUARTET		2-0	0-2	2-0	5	2
3ブロック 3位	2	岩沼アリーナ	0-2		0-2	2-1	4	3
6ブロック 3位	3	あべんじゃーず	2-0	2-0		2-0	6	1
5ブロック 4位	4	TTC	0-2	1-2	0-2		3	4

【男子3部 決勝トーナメント】

※表彰は2位までです

第2
ステージ

※1マッチ5ゲーム 2点先取法



【女子予選リーグ 第1ステージ】

※各ブロックの1位は1部、2位は2部、3・4位は3部の第2ステージへ進出する

1ブロック

10コート

No.	チーム名	1	2	3	試合得点	順位
1	くろさわ脳外科FAST		3-0	3-0	4	1
2	チーム虹	0-3		2-1	3	2
3	岩沼アリーナ	0-3	1-2		2	3

2ブロック

11コート

No.	チーム名	1	2	3	試合得点	順位
1	古川TTC		3-0	3-0	4	1
2	いずみ卓友クラブ	0-3		2-1	3	2
3	すみれ B	0-3	1-2		2	3

3ブロック

12コート

No.	チーム名	1	2	3	試合得点	順位
1	ASK		3-0	3-0	4	1
2	ポプリ	0-3		2-1	3	2
3	タックメイツ	0-3	1-2		2	3

4ブロック

13コート

No.	チーム名	1	2	3	試合得点	順位
1	泉卓友会		2-1	3-0	4	1
2	マーブル	1-2		3-0	3	2
3	すみれ C	0-3	0-3		2	3

5ブロック

14コート

No.	チーム名	1	2	3	試合得点	順位
1	オリーブ		3-0	3-0	4	1
2	イースタンクラブ	0-3		1-2	2	3
3	FUYO~'S	0-3	2-1		3	2

6ブロック

15コート

No.	チーム名	1	2	3	試合得点	順位
1	青葉クラブ		3-0	3-0	4	1
2	すみれ A	0-3		3-0	3	2
3	にこ粋	0-3	0-3		2	3

7ブロック

18コート

No.	チーム名	1	2	3	試合得点	順位
1	QUARTET		3-0	3-0	4	1
2	すずらん A	0-3		3-0	3	2
3	いずみクラブ	0-3	0-3		2	3

8ブロック

19・20コート

No.	チーム名	1	2	3	4	試合得点	順位
1	Weed Soul		1-2	3-0	2-1	5	2
2	Tsoul	2-1		2-1	3-0	6	1
3	AQUA	0-3	1-2		2-1	4	3
4	チーム三中	1-2	0-3	1-2		3	4

9ブロック

21・22コート

No.	チーム名	1	2	3	4	試合得点	順位
1	SSC		2-1	3-0	3-0	6	1
2	利府クラブ	1-2		3-0	3-0	5	2
3	MTS	0-3	0-3		1-2	3	4
4	すずらん B	0-3	0-3	2-1		4	3

【女子予選リーグ 第2ステージ 1部】

※1マッチ5ゲーム 2点先取法
 ※各ブロックの1位のみ決勝トーナメントへ進出する

1ブロック

10コート

第1ステージ	No.	チーム名	1	2	3	試合得点	順位
1ブロック1位	1	くろさわ脳外科FAST		2-0	2-0	4	1
6ブロック1位	2	青葉クラブ	0-2		2-0	3	2
7ブロック1位	3	QUARTET	0-2	0-2		2	3

2ブロック

11コート

第1ステージ	No.	チーム名	1	2	3	試合得点	順位
2ブロック1位	1	古川TTC		2-0	2-0	4	1
5ブロック1位	2	オリーブ	0-2		2-0	3	2
8ブロック1位	3	Tsoul	0-2	0-2		2	3

3ブロック

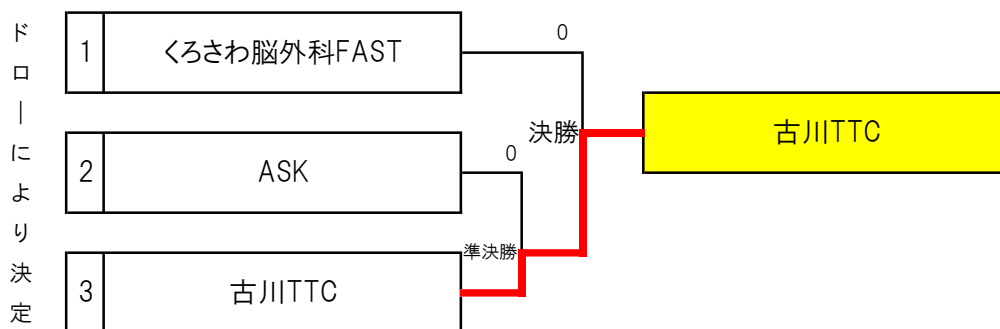
12コート

第1ステージ	No.	チーム名	1	2	3	試合得点	順位
3ブロック1位	1	ASK		2-0	2-1	4	1
4ブロック1位	2	泉卓友会	0-2		2-0	3	2
9ブロック1位	3	SSC	1-2	0-2		2	3

【女子1部 決勝トーナメント】

※表彰は3位までです

※1マッチ5ゲーム 2点先取法



【女子予選リーグ 第2ステージ 2部】

※1マッチ5ゲーム 2点先取法
 ※各ブロックの1位のみ決勝トーナメントへ進出する

1ブロック

13コート

第1ステージ	No.	チーム名	1	2	3	試合得点	順位
1ブロック 2位	1	チーム虹		2-1	2-0	4	1
6ブロック 2位	2	すみれ A	1-2		1-2	2	3
7ブロック 2位	3	すずらん A	0-2	2-1		3	2

2ブロック

14コート

第1ステージ	No.	チーム名	1	2	3	試合得点	順位
2ブロック 2位	1	いずみ卓友クラブ		2-0	2-0	4	1
5ブロック 2位	2	FUYO~'S	0-2		1-2	2	3
8ブロック 2位	3	Weed Soul	0-2	2-1		3	2

3ブロック

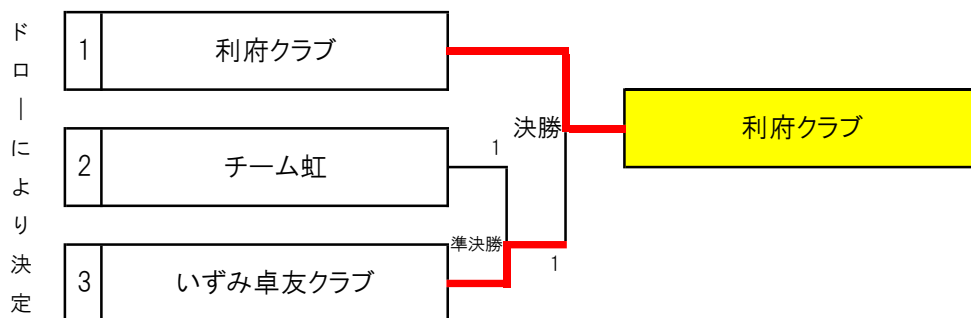
15コート

第1ステージ	No.	チーム名	1	2	3	試合得点	順位
3ブロック 2位	1	ポプリ		2-0	1-2	3	2
4ブロック 2位	2	マーブル	0-2		1-2	2	3
9ブロック 2位	3	利府クラブ	2-1	2-1		4	1

【女子2部 決勝トーナメント】

※表彰は3位までです

※1マッチ5ゲーム 2点先取法



【女子予選リーグ 第2ステージ 3部】

※1マッチ5ゲーム 2点先取法
 ※各ブロックの1位のみ決勝トーナメントへ進出する

1ブロック

18コート

第1ステージ	No.	チーム名	1	2	3	試合得点	順位
1ブロック 3位	1	岩沼アリーナ		2-0	2-0	4	1
6ブロック 3位	2	にこ粋	0-2		2-0	3	2
7ブロック 3位	3	いずみクラブ	0-2	0-2		2	3

2ブロック

19・20コート

第1ステージ	No.	チーム名	1	2	3	4	試合得点	順位
2ブロック 3位	1	すみれ B		1-2	0-2	2-0	4	3
5ブロック 3位	2	イースタンクラブ	2-1		1-2	2-1	5	2
8ブロック 3位	3	AQUA	2-0	2-1		2-0	6	1
9ブロック 4位	4	MTS	0-2	1-2	0-2		3	4

3ブロック

21・22コート

第1ステージ	No.	チーム名	1	2	3	4	試合得点	順位
3ブロック 3位	1	タックメイツ		2-0	2-0	0-2	5	2
4ブロック 3位	2	すみれ C	0-2		2-0	0-2	4	3
9ブロック 3位	3	すずらん B	0-2	0-2		0-2	3	4
8ブロック 4位	4	チーム三中	2-0	2-0	2-0		6	1

【女子3部 決勝トーナメント】

※表彰は3位までです

※1マッチ5ゲーム 2点先取法

