

第39回泉クラブ(団体)対抗卓球大会の試合結果

令和元年7月15日(月・祝日) 仙台市泉体育館

1 男子1部

決勝	J. O. Tクラブ A	2 - 1	Free Style
準決勝	J. O. Tクラブ A	2 - 1	卓球ラウンジNOA
	Free Style	2 - 1	f-Line

2 男子2部

決勝	グリーンボール	2 - 0	QUARTET A
準決勝	グリーンボール	2 - 1	蒼泉クラブ B
	QUARTET A	2 - 1	泉館山高 A

3 男子3部

決勝	ATC	2 - 1	松南クラブ C
準決勝	ATC	2 - 0	SSクラブ
	松南クラブ C	2 - 0	仙台一高卓球部

4 女子1部

優勝	オリーブ	1勝1敗	} 勝率計算による
第2位	仙卓クラブ	1勝1敗	
第3位	Mr. Dreams	1勝1敗	

※3チームによる決勝リーグ戦の結果による。以下、女子の部は同じ。

5 女子2部

優勝	WHITE A	2勝0敗
第2位	鶴ヶ谷クラブ	1勝1敗
第3位	すみれ A	0勝2敗

6 女子3部

優勝	ポプリ	2勝0敗
第2位	WHITE B	1勝1敗
第3位	イースタンクラブ	0勝2敗

※ 男女とも第1ステージの予選リーグ戦(1ブロックは3~4チーム)を行った後、1部~3部に分かれて、第2ステージの予選リーグ戦(1ブロックは3~4チーム)を行い、各ブロックの1位のみが決勝トーナメント及び決勝リーグへ進出した。

男子予選リーグ 第1ステージ

※各ブロックの1位は1部、2位は2部、3・4位は3部の第2ステージへ進出する

(ただし、16ブロックは2～3位が2部、4位が3部、17ブロックは2位が2部、3～4位が3部に進む)

1ブロック

1コート

No.	チーム名	1	2	3	試合得点	順位
1	Free Style		3-0	3-0	4	1
2	QUARTET A	0-3		2-1	3	2
3	仙台一高卓球部	0-3	1-2		2	3

2ブロック

2コート

No.	チーム名	1	2	3	試合得点	順位
1	J.O.Tクラブ A		3-0	3-0	4	1
2	岩沼アリーナ A	0-3		2-1	3	2
3	卓笑会 B	0-3	1-2		2	3

3ブロック

3コート

No.	チーム名	1	2	3	試合得点	順位
1	卓球ラウンジNOA		3-0	3-0	4	1
2	岩沼アリーナ B	0-3		2-1	3	2
3	東北高校 B	0-3	1-2		2	3

4ブロック

4コート

No.	チーム名	1	2	3	試合得点	順位
1	f-Line		3-0	3-0	4	1
2	泉館山高 A	0-3		2-1	3	2
3	利府クラブ B	0-3	1-2		2	3

5ブロック

5コート

No.	チーム名	1	2	3	試合得点	順位
1	泉卓友会		2-1	3-0	4	1
2	ZEONGUN A	1-2		2-1	3	2
3	松南クラブ B	0-3	1-2		2	3

6ブロック

6コート

No.	チーム名	1	2	3	試合得点	順位
1	KOF		2-1	3-0	4	1
2	松南クラブ A	1-2		3-0	3	2
3	東北高校 C	0-3	0-3		2	3

7ブロック

7コート

No.	チーム名	1	2	3	試合得点	順位
1	J.O.Tクラブ B		3-0	3-0	4	1
2	ATC	0-3		0-3	2	3
3	フライハイ	0-3	3-0		3	2

8ブロック

8コート

No.	チーム名	1	2	3	試合得点	順位
1	Mr.Dreams		2-1	3-0	4	1
2	東北高校 A	1-2		3-0	3	2
3	ポプリ	0-3	0-3		2	3

9ブロック

9コート

No.	チーム名	1	2	3	試合得点	順位
1	仙秋クラブ		3-0	3-0	4	1
2	利府クラブ A	0-3		3-0	3	2
3	イースタンクラブ A	0-3	0-3		2	3

10ブロック

10コート

No.	チーム名	1	2	3	試合得点	順位
1	フェニックス A		2-1	3-0	4	1
2	グリーンボール	1-2		3-0	3	2
3	イースタンクラブ B	0-3	0-3		2	3

11ブロック

11コート

No.	チーム名	1	2	3	試合得点	順位
1	グリーンガラス A		3-0	2-1	4	1
2	SSクラブ	0-3		1-2	2	3
3	QUARTET B	1-2	2-1		3	2

12ブロック

12~17コート

No.	チーム名	1	2	3	試合得点	順位
1	グリーンガラス B		2-1	3-0	4	1
2	SSC	1-2		2-1	3	2
3	WHITE	0-3	1-2		2	3

13ブロック

12~17コート

No.	チーム名	1	2	3	試合得点	順位
1	蒼泉クラブ A		3-0	3-0	4	1
2	壮卓会	0-3		3-0	3	2
3	宮城一高・仙台高	0-3	0-3		2	3

14ブロック

12~17コート

No.	チーム名	1	2	3	試合得点	順位
1	蒼泉クラブ B		1-2	3-0	3	2
2	フェニックス B	2-1		3-0	4	1
3	泉館山高 B	0-3	0-3		2	3

15ブロック

12~17コート

No.	チーム名	1	2	3	試合得点	順位
1	TMクラブ		3-0	3-0	4	1
2	ZEONGUN B	0-3		1-2	2	3
3	いずみクラブ	0-3	2-1		3	2

16ブロック

2位3位が2部 4位が3部

12~17コート

No.	チーム名	1	2	3	4	試合得点	順位
1	チームシータ		3-0	3-0	3-0	6	1
2	卓笑会 A	0-3		3-0	3-0	5	2
3	利府クラブ C	0-3	0-3		2-1	4	3
4	住吉台卓球クラブ	0-3	0-3	1-2		3	4

17ブロック

2位が2部、3~4位が3部

12~17コート

No.	チーム名	1	2	3	4	試合得点	順位
1	Amigo		1-2	3-0	3-0	5	2
2	ThreeSTAR	2-1		3-0	3-0	6	1
3	松南クラブ C	0-3	0-3		2-1	4	3
4	泉館山高 C	0-3	0-3	1-2		3	4

男子予選リーグ 第2ステージ 1部

※各ブロックの1位のみ決勝トーナメントへ進出する

1ブロック

1～5コート

第1ステージ	No.	チーム名	1	2	3	試合得点	順位
1ブロック1位	1	Free Style		2-0	2-0	4	1
10ブロック1位	2	フェニックス A	0-2		2-0	3	2
11ブロック1位	3	グリーンガラス A	0-2	0-2		2	3

2ブロック

1～5コート

第1ステージ	No.	チーム名	1	2	3	試合得点	順位
2ブロック1位	1	J.O.Tクラブ A		2-1	2-0	4	1
9ブロック1位	2	仙秋クラブ	1-2		2-0	3	2
12ブロック1位	3	グリーンガラス B	0-2	0-2		2	3

3ブロック

1～5・9コート

第1ステージ	No.	チーム名	1	2	3	試合得点	順位
3ブロック1位	1	卓球ラウンジNOA		2-0	2-0	4	1
8ブロック1位	2	Mr.Dreams	0-2		0-2	2	3
13ブロック1位	3	蒼泉クラブ A	0-2	2-0		3	2

4ブロック

1～5コート

第1ステージ	No.	チーム名	1	2	3	4	試合得点	順位
4ブロック1位	1	f-Line		2-0	2-0	2-0	6	1
7ブロック1位	2	J.O.Tクラブ B	0-2		2-1	2-1	5	2
14ブロック1位	3	フェニックス B	0-2	1-2		0-2	3	4
17ブロック1位	4	ThreeSTAR	0-2	1-2	2-0		4	3

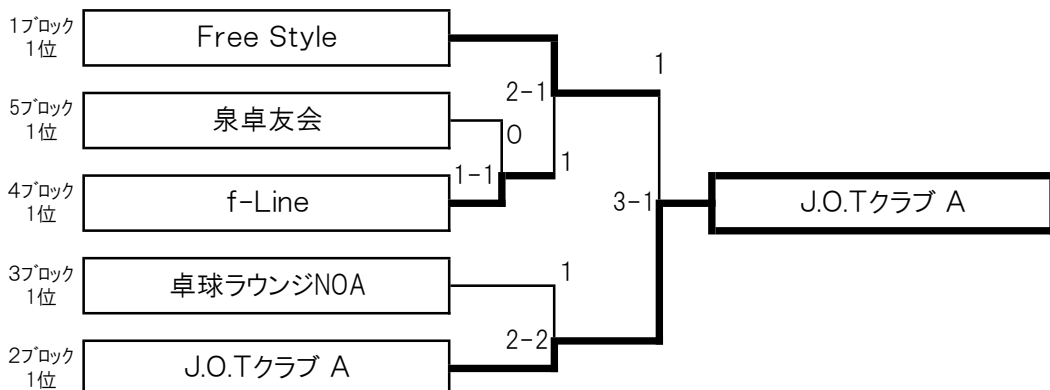
5ブロック

1～5コート

第1ステージ	No.	チーム名	1	2	3	4	試合得点	順位
5ブロック1位	1	泉卓友会		1-2	2-0	2-1	5	1
6ブロック1位	2	KOF	2-1		0-2	1-2	4	4
15ブロック1位	3	TMクラブ	0-2	2-0		2-1	5	2
16ブロック1位	4	チームシータ	1-2	2-1	1-2		4	3

男子1部 決勝トーナメント

※表彰は3位までです



男子予選リーグ 第2ステージ 2部

※各ブロックの1位のみ決勝トーナメントへ進出する

1ブロック

6~10コート

第1ステージ	No.	チーム名	1	2	3	試合得点	順位
1ブロック 2位	1	QUARTET A		2-1	2-1	4	1
12ブロック 2位	2	SSC	1-2		1-2	2	3
13ブロック 2位	3	壮卓会	1-2	2-1		3	2

2ブロック

6~10コート

第1ステージ	No.	チーム名	1	2	3	試合得点	順位
2ブロック 2位	1	岩沼アリーナ A		2-0	1-2	3	2
11ブロック 2位	2	QUARTET B	0-2		0-2	2	3
14ブロック 2位	3	蒼泉クラブ B	2-1	2-0		4	1

3ブロック

6~10コート

第1ステージ	No.	チーム名	1	2	3	試合得点	順位
3ブロック 2位	1	岩沼アリーナ B		1-2	2-1	3	2
10ブロック 2位	2	グリーンボール	2-1		2-0	4	1
15ブロック 2位	3	いずみクラブ	1-2	0-2		2	3

4ブロック

6~10コート

第1ステージ	No.	チーム名	1	2	3	試合得点	順位
4ブロック 2位	1	泉館山高 A		2-1	2-0	4	1
9ブロック 2位	2	利府クラブ A	1-2		2-1	3	2
16ブロック 2位	3	卓笑会 A	0-2	1-2		2	3

5ブロック

6~10コート

第1ステージ	No.	チーム名	1	2	3	試合得点	順位
5ブロック 2位	1	ZEONGUN A		0-2	1-2	2	3
8ブロック 2位	2	東北高校 A	2-0		1-2	3	2
17ブロック 2位	3	Amigo	2-1	2-1		4	1

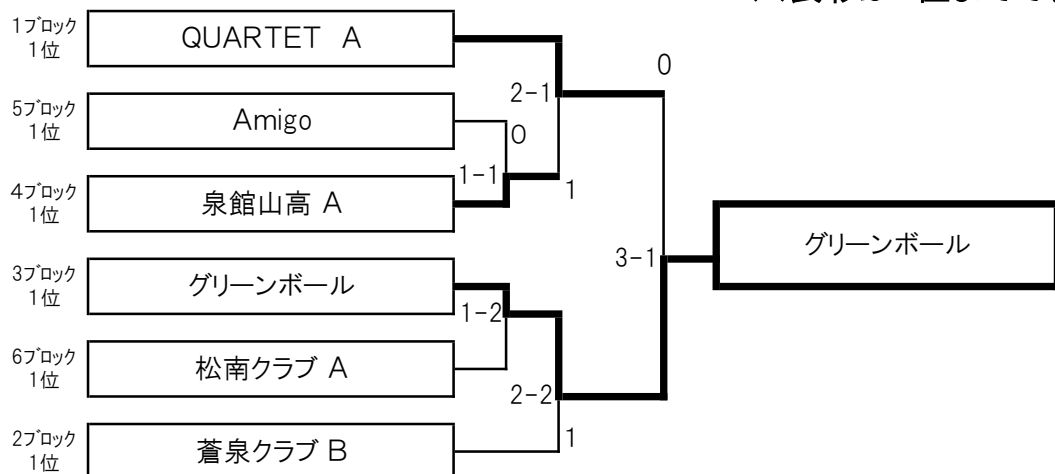
6ブロック

6~10コート

第1ステージ	No.	チーム名	1	2	3	試合得点	順位
6ブロック 2位	1	松南クラブ A		2-1	2-0	4	1
7ブロック 2位	2	フライライト	1-2		2-1	3	2
16ブロック 3位	3	利府クラブ C	0-2	1-2		2	3

男子 2部 決勝トーナメント

※表彰は3位までです



男子予選リーグ 第2ステージ 3 部

※各ブロックの1位のみ決勝トーナメントへ進出する

1ブロック

11~15コート

第1ステージ	No.	チーム名	1	2	3	試合得点	順位
17ブロック 3位	1	仙台一高卓球部		2-0	2-1	4	1
12ブロック 3位	2	WHITE	0-2		2-1	3	2
13ブロック 3位	3	宮城一高・仙台大	1-2	1-2		2	3

2ブロック

11~15コート

第1ステージ	No.	チーム名	1	2	3	試合得点	順位
27ブロック 3位	1	卓笑会 B		0-2	1-2	2	3
117ブロック 3位	2	SSクラブ	2-0		2-0	4	1
147ブロック 3位	3	泉館山高 B	2-1	0-2		3	2

3ブロック

11~15コート

第1ステージ	No.	チーム名	1	2	3	試合得点	順位
37ブロック 3位	1	東北高校 B		2-0	0-2	3	2
107ブロック 3位	2	イースタンクラブ B	0-2		0-2	2	3
157ブロック 3位	3	ZEONGUN B	2-0	2-0		4	1

4ブロック

11~15コート

第1ステージ	No.	チーム名	1	2	3	試合得点	順位
47ブロック 3位	1	利府クラブ B		2-1	1-2	3	2
97ブロック 3位	2	イースタンクラブ A	1-2		1-2	2	3
177ブロック 3位	3	松南クラブ C	2-1	2-1		4	1

5ブロック

11~15コート

第1ステージ	No.	チーム名	1	2	3	試合得点	順位
57ブロック 3位	1	松南クラブ B		0-2	2-0	3	2
87ブロック 3位	2	ポプリ	2-0		2-0	4	1
167ブロック 4位	3	住吉台卓球クラブ	0-2	0-2		2	3

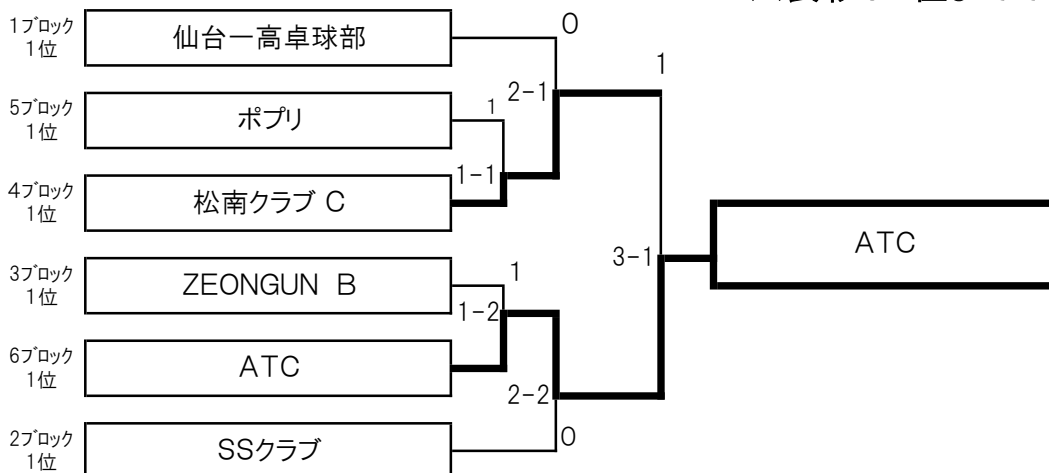
6ブロック

11~15コート

第1ステージ	No.	チーム名	1	2	3	試合得点	順位
67ブロック 3位	1	東北高校 C		0-2	0-2	2	3
77ブロック 3位	2	ATC	2-0		2-0	4	1
177ブロック 4位	3	泉館山高 C	2-0	0-2		3	2

男子 3 部 決勝トーナメント

※表彰は3位までです



女子予選リーグ 第1ステージ

※各ブロックの1位は1部、2位は2部、3位は3部の第2ステージへ進出する

1 ブロック

18 コート

No.	チーム名	1	2	3	試合得点	順位
1	仙卓クラブ		3-0	3-0	4	1
2	チームCOZY	0-3		2-1	3	2
3	すみれ B	0-3	1-2		2	3

2 ブロック

19 コート

No.	チーム名	1	2	3	試合得点	順位
1	オリーブ		3-0	3-0	4	1
2	JOYクラブ A	0-3		3-0	3	2
3	イースタンクラブ	0-3	0-3		2	3

3 ブロック

20 コート

No.	チーム名	1	2	3	試合得点	順位
1	Mr.Dreams		3-0	3-0	4	1
2	ポプリ	0-3		1-2	2	3
3	卓球ラウンジNOA B	0-3	2-1		3	2

4 ブロック

21 コート

No.	チーム名	1	2	3	試合得点	順位
1	泉卓友会		3-0	3-0	4	1
2	WHITE A	0-3		3-0	3	2
3	東北学院榴ヶ岡高	0-3	0-3		2	3

5 ブロック

22 コート

No.	チーム名	1	2	3	試合得点	順位
1	グリーングラス		3-0	3-0	4	1
2	利府クラブ B	0-3		1-2	2	3
3	プロGRESS	0-3	2-1		3	2

6 ブロック

23 コート

No.	チーム名	1	2	3	試合得点	順位
1	Weed Soul		3-0	3-0	4	1
2	いずみクラブ A	0-3		2-1	3	2
3	サンフラワーズ	0-3	1-2		2	3

7 ブロック

24 コート

No.	チーム名	1	2	3	試合得点	順位
1	鶴ヶ谷クラブ		1-2	2-1	3	2
2	卓球ラウンジNOA A	2-1		2-1	4	1
3	WHITE B	1-2	1-2		2	3

8 ブロック

25~27 コート

No.	チーム名	1	2	3	試合得点	順位
1	仙秋クラブ		2-1	3-0	4	1
2	すみれ A	1-2		3-0	3	2
3	いずみクラブ B	0-3	0-3		2	3

9 ブロック

25~27 コート

No.	チーム名	1	2	3	試合得点	順位
1	グリーンボール		2-1	3-0	4	1
2	宮城第一高 B	1-2		0-3	2	3
3	卓笑会	0-3	3-0		3	2

10 ブロック

25~27 コート

No.	チーム名	1	2	3	試合得点	順位
1	利府クラブ A		3-0	2-1	4	1
2	JOYクラブ B	0-3		2-1	3	2
3	AQUA	1-2	1-2		2	3

11 ブロック

25~27 コート

No.	チーム名	1	2	3	試合得点	順位
1	宮城第一高 A		0-3	0-3	2	3
2	泉フレンズ	3-0		2-1	4	1
3	上杉T.T.L	3-0	1-2		3	2

女子予選リーグ 第2ステージ 1部

※各ブロックの1位のみ決勝リーグへ進出する

1ブロック

16コート

第1ステージ	No.	チーム名	1	2	3	試合得点	順位
1ブロック1位	1	仙卓クラブ		2-0	2-0	4	1
6ブロック1位	2	Weed Soul	0-2		2-1	3	2
7ブロック1位	3	卓球ラウンジNOA A	0-2	1-2		2	3

2ブロック

17~19コート

第1ステージ	No.	チーム名	1	2	3	4	試合得点	順位
2ブロック1位	1	オリーブ		2-0	2-0	2-0	6	1
5ブロック1位	2	グリーングラス	0-2		1-2	2-0	4	3
8ブロック1位	3	仙秋クラブ	0-2	2-1		2-0	5	2
11ブロック1位	4	泉フレンズ	0-2	0-2	0-2		3	4

3ブロック

17~19コート

第1ステージ	No.	チーム名	1	2	3	4	試合得点	順位
3ブロック1位	1	Mr.Dreams		2-1	2-0	2-0	6	1
4ブロック1位	2	泉卓友会	1-2		2-0	2-0	5	2
9ブロック1位	3	グリーンボール	0-2	0-2		0-2	3	4
10ブロック1位	4	利府クラブ A	0-2	0-2	2-0		4	3

女子1部 決勝リーグ

※表彰は3位までです

第2ステージ	No.	チーム名	1	2	3	試合得点	順位
1ブロック1位	1	仙卓クラブ		2-1	1-2	3	2
2ブロック1位	2	オリーブ	1-2		2-0	3	1
3ブロック1位	3	Mr.Dreams	2-1	0-2		3	3

3/3

3/2

2/3

女子予選リーグ 第2ステージ 2部

※各ブロックの1位のみ決勝リーグへ進出する

1ブロック

20コート

第1ステージ	No.	チーム名	1	2	3	試合得点	順位
1ブロック 2位	1	チームCOZY		0-2	0-2	2	3
6ブロック 2位	2	いずみクラブ A	2-0		0-2	3	2
7ブロック 2位	3	鶴ヶ谷クラブ	2-0	2-0		4	1

2ブロック

21~23コート

第1ステージ	No.	チーム名	1	2	3	4	試合得点	順位
2ブロック 2位	1	JOYクラブ A		2-0	0-2	2-0	5	2
5ブロック 2位	2	プロGRESS	0-2		0-2	0-2	3	4
8ブロック 2位	3	すみれ A	2-0	2-0		2-0	6	1
11ブロック 2位	4	上杉T.T.L	0-2	2-0	0-2		3	3

3ブロック

21~23コート

第1ステージ	No.	チーム名	1	2	3	4	試合得点	順位
3ブロック 2位	1	卓球ラウンジNOA E		1-2	2-0	0-2	4	3
4ブロック 2位	2	WHITE A	2-1		2-0	2-1	6	1
9ブロック 2位	3	卓笑会	0-2	0-2		2-0	4	4
10ブロック 2位	4	JOYクラブ B	2-0	1-2	0-2		4	2

女子2部 決勝リーグ

※表彰は3位までです

第2ステージ	No.	チーム名	1	2	3	試合得点	順位
1ブロック 1位	1	鶴ヶ谷クラブ		2-0	1-2	3	2
2ブロック 1位	2	すみれ A	0-2		1-2	2	3
3ブロック 1位	3	WHITE A	2-1	2-1		4	1

女子予選リーグ 第2ステージ 3部

※各ブロックの1位のみ決勝リーグへ進出する

1ブロック

24コート

第1ステージ	No.	チーム名	1	2	3	試合得点	順位
1ブロック 3位	1	すみれ B		1-2	0-2	2	3
6ブロック 3位	2	サンフラワーズ	2-1		1-2	3	2
7ブロック 3位	3	WHITE B	2-0	2-1		4	1

2ブロック

25~27コート

第1ステージ	No.	チーム名	1	2	3	4	試合得点	順位
2ブロック 3位	1	イースタンクラブ		2-1	0-2	2-1	5	1
5ブロック 3位	2	利府クラブ B	1-2		2-1	2-0	5	2
8ブロック 3位	3	いずみクラブ B	2-0	1-2		0-2	4	4
11ブロック 3位	4	宮城第一高 A	1-2	0-2	2-0		4	3

3ブロック

25~27コート

第1ステージ	No.	チーム名	1	2	3	4	試合得点	順位
3ブロック 3位	1	ポプリ		2-0	2-1	2-1	6	1
4ブロック 3位	2	東北学院榴ヶ岡高	0-2		2-1	0-2	4	3
9ブロック 3位	3	宮城第一高 B	1-2	1-2		0-2	3	4
10ブロック 3位	4	AQUA	1-2	2-0	2-0		5	2

女子3部 決勝リーグ

※表彰は3位までです

第2ステージ	No.	チーム名	1	2	3	試合得点	順位
1ブロック 1位	1	WHITE B		2-1	1-2	3	2
2ブロック 1位	2	イースタンクラブ	1-2		0-2	2	3
3ブロック 1位	3	ポプリ	2-1	2-0		4	1