

第38回泉クラブ(団体)対抗卓球大会の試合結果

平成30年6月30日(土) 仙台市泉体育館

1 男子1部

決勝	PPフレンズ A	2 - 0	SSC
準決勝	PPフレンズ A	2 - 0	泉卓友会B
	SSC	2 - 0	KOF

2 男子2部

決勝	仙秋クラブ A	2 - 0	Mr.Dreams
準決勝	仙秋クラブ A	2 - 0	フェニックス C
	Mr.Dreams	2 - 0	Three STAR

3 男子3部

決勝	仙秋クラブ B	2 - 0	卓球ラウンジNOA
準決勝	仙秋クラブ B	2 - 0	蒼泉クラブ
	卓球ラウンジNOA	2 - 1	イースタンクラブ B

4 女子1部

優勝	仙卓クラブ A	1勝1敗	} 勝率計算による
第2位	オリーブ	1勝1敗	
第3位	PPフレンズ	1勝1敗	

※3チームによる決勝リーグ戦の結果による。以下、女子の部は同じ。

5 女子2部

優勝	WHITE A	2勝0敗
第2位	AQUA	1勝1敗
第3位	プロGRESS	0勝2敗

6 女子3部

優勝	タックメイツ	2勝0敗
第2位	ポプリ	1勝1敗
第3位	サンフラワーズ	0勝2敗

※ 男女とも第1ステージの予選リーグ戦(1ブロックは3チーム)を行った後、1部～3部に分かれて、第2ステージの予選リーグ戦(1ブロックは3チーム)を行い、各ブロックの1位のみが決勝トーナメント及び決勝リーグへ進出した。

男子予選リーグ 第1ステージ

※各ブロックの1位は1部、2位は2部、3位は3部の第2ステージへ進出する

1ブロック

1コート

No.	チーム名	1	2	3	試合得点	順位
1	フェニックス A		3-0	3-0	4	1
2	カルテット	0-3		2-1	3	2
3	松南クラブ B	0-3	1-2		2	3

2ブロック

2コート

No.	チーム名	1	2	3	試合得点	順位
1	SSC		3-0	3-0	4	1
2	WHITE	0-3		1-2	2	3
3	七ヶ浜DBU	0-3	2-1		3	2

3ブロック

3コート

No.	チーム名	1	2	3	試合得点	順位
1	フェニックス B		0-3	2-1		2
2	KOF	3-0		2-1		1
3	グリーングラス	1-2	1-2		2	3

4ブロック

4コート

No.	チーム名	1	2	3	試合得点	順位
1	蒼泉クラブ		1-2	1-2	2	3
2	関工OB	2-1		3-0	4	1
3	ThreeSTAR	2-1	0-3		3	2

5ブロック

5コート

No.	チーム名	1	2	3	試合得点	順位
1	泉卓友会 B		3-0	3-0	4	1
2	松南クラブ A	0-3		0-3	2	3
3	チームシータ B	0-3	3-0		3	2

6ブロック

6コート

No.	チーム名	1	2	3	試合得点	順位
1	泉卓友会 A		2-1	2-1	4	1
2	卓球ラウンジNOA	1-2		1-2	2	3
3	芙蓉クラブ	1-2	2-1		3	2

7ブロック

7コート

No.	チーム名	1	2	3	試合得点	順位
1	泉卓友会 C		2-1	3-0	4	1
2	でらっゴンズ	1-2		3-0	3	2
3	利府クラブ B	0-3	0-3		2	3

8ブロック

8コート

No.	チーム名	1	2	3	試合得点	順位
1	PPフレンズ A		3-0	3-0	4	1
2	イースタンクラブA	0-3		3-0	3	2
3	利府クラブ C	0-3	0-3		2	3

9ブロック

11コート

No.	チーム名	1	2	3	試合得点	順位
1	チームシータ A		2-1	2-1	4	1
2	Mr.Dreams	1-2		2-1	3	2
3	仙秋クラブ B	1-2	1-2		2	3

10ブロック

12コート

No.	チーム名	1	2	3	試合得点	順位
1	PPフレンズ B		2-1	2-1	4	1
2	フェニックス C	1-2		3-0	3	2
3	イースタンクラブB	1-2	0-3		2	3

11ブロック

13コート

No.	チーム名	1	2	3	試合得点	順位
1	仙秋クラブ A		1-2	3-0	3	2
2	Amigo	2-1		2-1	4	1
3	イースタンクラブC	0-3	1-2		2	3

12ブロック

14コート

No.	チーム名	1	2	3	試合得点	順位
1	皿貝クラブ		3-0	3-0	4	1
2	利府クラブ A	0-3		3-0	3	2
3	いずみクラブ	0-3	0-3		2	3

男子予選リーグ 第2ステージ 1部

※各ブロックの1位のみ決勝トーナメントへ進出する

1ブロック

1コート

第1ステージ	No.	チーム名	1	2	3	試合得点	順位
1ブロック 1位	1	フェニックス A		0-2	1-2	2	3
8ブロック 1位	2	PPフレンズ A	2-0		2-0	4	1
9ブロック 1位	3	チームシータ A	2-1	0-2		3	2

2ブロック

2コート

第1ステージ	No.	チーム名	1	2	3	試合得点	順位
2ブロック 1位	1	SSC		2-0	2-1	4	1
7ブロック 1位	2	泉卓友会 C	0-2		0-2	2	3
10ブロック 1位	3	PPフレンズ B	1-2	2-0		3	2

3ブロック

3コート

第1ステージ	No.	チーム名	1	2	3	試合得点	順位
3ブロック 1位	1	KOF		2-1	2-0	4	1
6ブロック 1位	2	泉卓友会 A	1-2		2-1	3	2
11ブロック 1位	3	Amigo	0-2	1-2		2	3

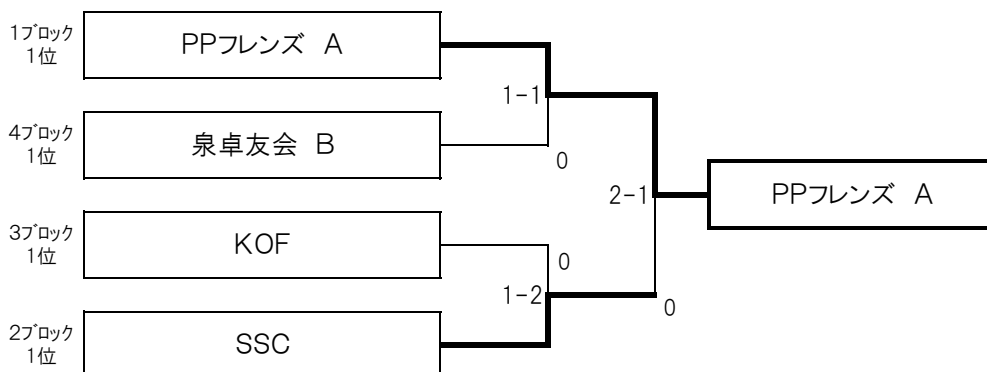
4ブロック

4コート

第1ステージ	No.	チーム名	1	2	3	試合得点	順位
4ブロック 1位	1	関工OB		1-2	0-2	2	3
5ブロック 1位	2	泉卓友会 B	2-1		2-1	4	1
12ブロック 1位	3	皿貝クラブ	2-0	1-2		3	2

男子1部 決勝トーナメント

※表彰は3位までです



男子予選リーグ 第2ステージ 2部

※各ブロックの1位のみ決勝トーナメントへ進出する

1ブロック

5コート

第1ステージ	No.	チーム名	1	2	3	試合得点	順位
1ブロック 2位	1	カルテット		2-1	0-2	3	2
8ブロック 2位	2	イースタンクラブA	1-2		0-2	2	3
9ブロック 2位	3	Mr.Dreams	2-0	2-0		4	1

2ブロック

6コート

第1ステージ	No.	チーム名	1	2	3	試合得点	順位
2ブロック 2位	1	七ヶ浜DBU		2-0	0-2	3	2
7ブロック 2位	2	でらっゴンズ	0-2		0-2	2	3
10ブロック 2位	3	フェニックス C	2-0	2-0		4	1

3ブロック

7コート

第1ステージ	No.	チーム名	1	2	3	試合得点	順位
3ブロック 2位	1	フェニックス B		2-1	0-2	3	2
6ブロック 2位	2	芙蓉クラブ	1-2		0-2	2	3
11ブロック 2位	3	仙秋クラブ A	2-0	2-0		4	1

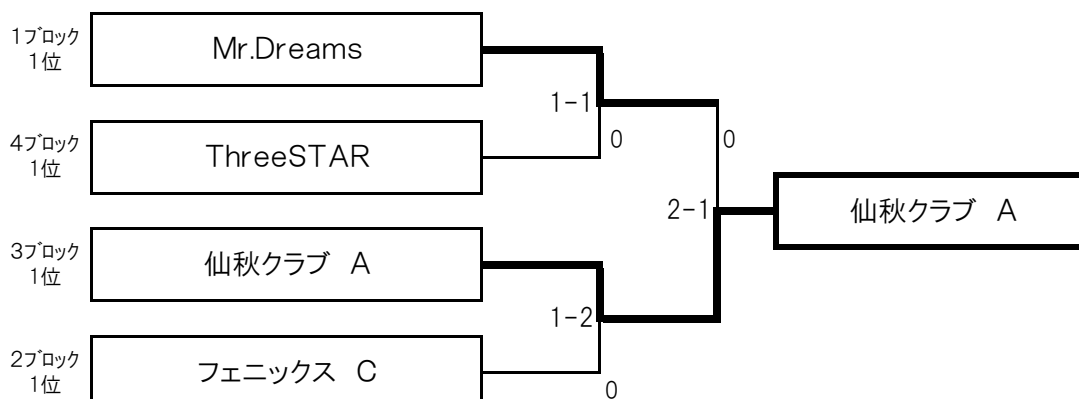
4ブロック

8コート

第1ステージ	No.	チーム名	1	2	3	試合得点	順位
4ブロック 2位	1	ThreeSTAR		2-0	2-1	4	1
5ブロック 2位	2	チームシータ B	0-2		0-2	2	3
12ブロック 2位	3	利府クラブ A	1-2	2-0		3	2

男子2部 決勝トーナメント

※表彰は3位までです



男子予選リーグ 第2ステージ 3部

※各ブロックの1位のみ決勝トーナメントへ進出する

1ブロック

9コート

第1ステージ	No.	チーム名	1	2	3	試合得点	順位
1ブロック 3位	1	松南クラブ B		2-1	0-2	3	2
8ブロック 3位	2	利府クラブ C	1-2		0-2	2	3
9ブロック 3位	3	仙秋クラブ B	2-0	2-0		4	1

2ブロック

10コート

第1ステージ	No.	チーム名	1	2	3	試合得点	順位
2ブロック 3位	1	WHITE		2-1	0-2	3	2
7ブロック 3位	2	利府クラブ B	1-2		1-2	2	3
10ブロック 3位	3	イースタンクラブB	2-0	2-1		4	1

3ブロック

11コート

第1ステージ	No.	チーム名	1	2	3	試合得点	順位
3ブロック 3位	1	グリーングラス		0-2	2-0	3	2
6ブロック 3位	2	卓球ラウンジNOA	2-0		2-1	4	1
11ブロック 3位	3	イースタンクラブC	0-2	1-2		2	3

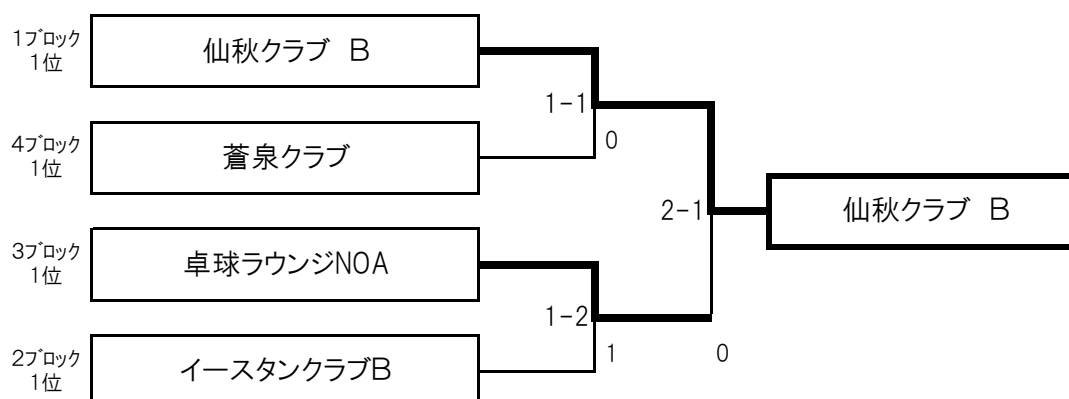
4ブロック

12コート

第1ステージ	No.	チーム名	1	2	3	試合得点	順位
4ブロック 3位	1	蒼泉クラブ		2-1	2-0	4	1
5ブロック 3位	2	松南クラブ A	1-2		2-0	3	2
12ブロック 3位	3	いずみクラブ	0-2	0-2		2	3

男子3部 決勝トーナメント

※表彰は3位までです



女子予選リーグ 第1ステージ

※各ブロックの1位は1部、2位は2部、3位は3部の第2ステージへ進出する

1ブロック

16コート

No.	チーム名	1	2	3	試合得点	順位
1	仙卓クラブ A		3-0	3-0	4	1
2	すみれ B	0-3		2-1	3	2
3	上杉T.T.L A	0-3	1-2		2	3

2ブロック

17コート

No.	チーム名	1	2	3	試合得点	順位
1	PPフレンズ		2-1	3-0	4	1
2	WHITE A	1-2		3-0	3	2
3	利府クラブ B	0-3	0-3		2	3

3ブロック

18コート

No.	チーム名	1	2	3	試合得点	順位
1	オリーブ		3-0	3-0	4	1
2	Imagine	0-3		0-3	2	3
3	卓球ラウンジNOA・B	0-3	3-0		3	2

4ブロック

19コート

No.	チーム名	1	2	3	試合得点	順位
1	仙卓クラブ B		3-0	3-0	4	1
2	AQUA	0-3		2-1	3	2
3	すみれ C	0-3	1-2		2	3

5ブロック

20コート

No.	チーム名	1	2	3	試合得点	順位
1	泉卓友会		3-0	3-0	4	1
2	泉フレンズ	0-3		3-0	3	2
3	Rクラブ	0-3	0-3		2	3

6ブロック

21コート

No.	チーム名	1	2	3	試合得点	順位
1	Weed Soul		3-0	3-0	4	1
2	ポプリ	0-3		1-2	2	3
3	プロGRESS	0-3	2-1		3	2

7ブロック

22コート

No.	チーム名	1	2	3	試合得点	順位
1	SSC		2-1	3-0	4	1
2	いずみクラブ A	1-2		2-1	3	2
3	WHITE C	0-3	1-2		2	3

8ブロック

23コート

No.	チーム名	1	2	3	試合得点	順位
1	すみれ A		3-0	3-0	4	1
2	JOYクラブ	0-3		2-1	3	2
3	上杉T.T.L B	0-3	1-2		2	3

9ブロック

24コート

No.	チーム名	1	2	3	試合得点	順位
1	鶴ヶ谷クラブ		1-2	3-0	3	1
2	イースタンクラブ	2-1		1-2	3	2
3	タックメイツ	0-3	2-1		3	3

4/2

3/3

2/4

10ブロック

25コート

No.	チーム名	1	2	3	試合得点	順位
1	利府クラブ A		3-0	2-1	4	1
2	WHITE B	0-3		2-1	3	2
3	いずみクラブ B	1-2	1-2		2	3

11ブロック

26コート

No.	チーム名	1	2	3	試合得点	順位
1	皿貝クラブ		3-0	3-0	4	1
2	卓球ラウンジNOA・A	0-3		2-1	3	2
3	サンフラワーズ	0-3	1-2		2	3

女子予選リーグ 第2ステージ 1部

※各ブロックの1位のみ決勝リーグへ進出する

1ブロック

13コート

第1ステージ	No.	チーム名	1	2	3	試合得点	順位
1ブロック 1位	1	仙卓クラブ A		2-0	2-1	4	1
6ブロック 1位	2	Weed Soul	0-2		2-0	3	2
7ブロック 1位	3	SSC	1-2	0-2		2	3

2ブロック

14・15コート

第1ステージ	No.	チーム名	1	2	3	4	試合得点	順位
2ブロック 1位	1	PPフレンズ		2-1	2-0	2-1	6	1
5ブロック 1位	2	泉卓友会	1-2		2-0	2-0	5	2
8ブロック 1位	3	すみれ A	0-2	0-2		0-2	3	4
11ブロック 1位	4	皿貝クラブ	1-2	0-2	2-0		4	3

3ブロック

16・17コート

第1ステージ	No.	チーム名	1	2	3	4	試合得点	順位
3ブロック 1位	1	オリーブ		2-1	2-0	2-0	6	1
4ブロック 1位	2	仙卓クラブ B	1-2		2-1	2-0	5	2
9ブロック 1位	3	鶴ヶ谷クラブ	0-2	1-2		0-2	3	3
10ブロック 1位	4	利府クラブ A	0-2	0-2	2-0		4	4

女子1部 決勝リーグ

※表彰は3位までです

第2ステージ	No.	チーム名	1	2	3	試合得点	順位
1ブロック 1位	1	仙卓クラブ A		1-2	2-0	3	1
2ブロック 1位	2	PPフレンズ	2-1		0-2	3	3
3ブロック 1位	3	オリーブ	0-2	2-0		3	2

3/2

2/3

2/2

女子予選リーグ 第2ステージ 2部

※各ブロックの1位のみ決勝リーグへ進出する

1ブロック

18コート

第1ステージ	No.	チーム名	1	2	3	試合得点	順位
1ブロック 2位	1	すみれ B		0-2	2-1	3	2
6ブロック 2位	2	プロGRESS	2-0		2-0	4	1
7ブロック 2位	3	いずみクラブ A	1-2	0-2		2	3

2ブロック

19・20コート

第1ステージ	No.	チーム名	1	2	3	4	試合得点	順位
2ブロック 2位	1	WHITE A		2-0	2-1	2-0	6	1
5ブロック 2位	2	泉フレンズ	0-2		2-0	2-1	5	2
8ブロック 2位	3	JOYクラブ	1-2	0-2		0-2	3	4
11ブロック 2位	4	卓球ラウンジNOA・A	0-2	1-2	2-0		4	3

3ブロック

21・22コート

第1ステージ	No.	チーム名	1	2	3	4	試合得点	順位
3ブロック 2位	1	卓球ラウンジNOA・B		0-2	2-1	2-1	5	2
4ブロック 2位	2	AQUA	2-0		2-1	2-1	6	1
9ブロック 2位	3	イースタンクラブ	1-2	1-2		1-2	3	4
10ブロック 2位	4	WHITE B	1-2	1-2	2-1		4	3

女子2部 決勝リーグ

※表彰は3位までです

第2ステージ	No.	チーム名	1	2	3	試合得点	順位
1ブロック 1位	1	プロGRESS		0-2	1-2	2	3
2ブロック 1位	2	WHITE A	2-0		2-0	4	1
3ブロック 1位	3	AQUA	2-1	0-2		3	2

女子予選リーグ 第2ステージ 3部

※各ブロックの1位のみ決勝リーグへ進出する

1ブロック

23コート

第1ステージ	No.	チーム名	1	2	3	試合得点	順位
1ブロック 3位	1	上杉T.T.L A		0-2	2-1	3	3
6ブロック 3位	2	ポプリ	2-0		1-2	3	1
7ブロック 3位	3	WHITE C	1-2	2-1		3	2

2ブロック

24・25コート

第1ステージ	No.	チーム名	1	2	3	4	試合得点	順位
2ブロック 3位	1	利府クラブ B		0-2	1-2	0-2	3	4
5ブロック 3位	2	Rクラブ	2-0		2-0	0-2	5	2
8ブロック 3位	3	上杉T.T.L B	2-1	0-2		0-2	4	3
11ブロック 3位	4	サンフラワーズ	2-0	2-0	2-0		6	1

3ブロック

26・27コート

第1ステージ	No.	チーム名	1	2	3	4	試合得点	順位
3ブロック 3位	1	Imagine		2-0	0-2	2-1	5	2
4ブロック 3位	2	すみれ C	0-2		0-2	2-1	4	3
9ブロック 3位	3	タックメイツ	2-0	2-0		2-0	6	1
10ブロック 3位	4	いずみクラブ B	1-2	1-2	0-2		3	4

女子3部 決勝リーグ

※表彰は3位までです

第2ステージ	No.	チーム名	1	2	3	試合得点	順位
1ブロック 1位	1	ポプリ		2-0	1-2	3	2
2ブロック 1位	2	サンフラワーズ	0-2		1-2	2	3
3ブロック 1位	3	タックメイツ	2-1	2-1		4	1