

第27回泉スリーダブルス卓球大会試合結果

日時 平成28年9月4日(日)

場所 仙台市泉総合運動場 泉体育館

男子1部

決勝

一関卓球センター 2 - 0 フェニックス A

準決勝

一関卓球センター 2 - 1 フライハイ

女子1部

決勝

TGH48 2 - 0 仙卓クラブ A

準決勝

TGH48 2 - 0 仙卓クラブ B

仙卓クラブ A 2 - 0 チームシータ

男子2部

決勝

SSC 2 - 0 明卓会

準決勝

明卓会 2 - 1 卓球ラウンジNOA A

女子2部

決勝

台原体振 2 - 1 ポプリ

準決勝

台原体振 2 - 1 泉卓友会

ポプリ 2 - 1 多賀城アイリス

男子3部

決勝

フェニックス B 2 - 0 QUARTET

準決勝

フェニックス B 2 - 0 松南クラブ A

女子3部

決勝

利府クラブ B 2 - 0 いずみクラブ C

準決勝

利府クラブ B 2 - 1 泉フレンズ

いずみクラブ C 2 - 0 レジャーセンター同好会A

※ 男子は3チームによる決勝トーナメントのため、準決勝は1試合しかない。

男子 第1ステージ

(各ブロックの1位は第2ステージの1部へ、2位は2部へ、3位は3部へそれぞれ進む。)

1ブロック

1コート

No.	チーム名	1	2	3	試合得点	順位
1	一関卓球センター		3-0	3-0	4	1
2	松南クラブ A	0-3		0-3	2	3
3	明卓会	0-3	3-0		3	2

2ブロック

2コート

No.	チーム名	1	2	3	試合得点	順位
1	WHITE A		1-2	2-1	3	2
2	泉卓球クラブ A	2-1		3-0	4	1
3	SOLEIL	1-2	0-3		2	3

3ブロック

3コート

No.	チーム名	1	2	3	試合得点	順位
1	壮卓会		2-1	3-0	4	1
2	北六体振	1-2		1-2	2	3
3	泉卓球クラブ C	0-3	2-1		3	2

4ブロック

4コート

No.	チーム名	1	2	3	試合得点	順位
1	泉卓友会		2-1	1-2	3	2
2	泉卓球クラブ B	1-2		1-2	2	3
3	すみれ	2-1	2-1		4	1

5ブロック

5コート

No.	チーム名	1	2	3	試合得点	順位
1	ポプリ		1-2	2-1	3	2
2	芙蓉クラブ	2-1		2-1	4	1
3	QUARTET	1-2	1-2		2	3

6ブロック

6コート

No.	チーム名	1	2	3	試合得点	順位
1	利府クラブ		0-3		1	2
2	WHITE B	3-0			2	1
3	泉卓球クラブ D					

7ブロック

7コート

No.	チーム名	1	2	3	試合得点	順位
1	チームシータ		3-0	3-0	4	1
2	卓球ラウンジNOA B	0-3		3-0	3	2
3	住吉台卓球クラブ	0-3	0-3		2	3

8ブロック

8コート

No.	チーム名	1	2	3	試合得点	順位
1	フェニックス A		2-1	3-0	4	1
2	卓球ラウンジNOA A	1-2		2-1	3	2
3	松南クラブ B	0-3	1-2		2	3

9ブロック

9コート

No.	チーム名	1	2	3	試合得点	順位
1	SSC		3-0	0-3	3	2
2	フェニックス B	0-3		0-3	2	3
3	フライハイ	3-0	3-0		4	1

女子 第1ステージ

(各ブロックの1位は第2ステージの1部へ、2位は2部へ、3位は3部へそれぞれ進む。)

1ブロック

11コート

No.	チーム名	1	2	3	試合得点	順位
1	仙卓クラブ A		3-0	3-0	4	1
2	JOYクラブ	0-3		3-0	3	2
3	レジャーセンター同好会B	0-3	0-3		2	3

2ブロック

12コート

No.	チーム名	1	2	3	試合得点	順位
1	TGH48		3-0	3-0	4	1
2	タックメイツ	0-3		3-0	3	2
3	鶴ヶ谷ピンポンズA	0-3	0-3		2	3

3ブロック

13コート

No.	チーム名	1	2	3	試合得点	順位
1	仙卓クラブ B		2-1	3-0	4	1
2	利府クラブ A	1-2		3-0	3	2
3	レジャーセンター同好会C	0-3	0-3		2	3

4ブロック

14コート

No.	チーム名	1	2	3	試合得点	順位
1	チームシータ		3-0	3-0	4	1
2	Imagine	0-3		2-1	3	2
3	卓球ラウンジNOA	0-3	1-2		2	3

5ブロック

15コート

No.	チーム名	1	2	3	試合得点	順位
1	鶴ヶ谷クラブ		3-0	1-2	3	1
2	プロGRESSA	0-3		2-1	3	3
3	西多賀クラブ	2-1	1-2		3	2

6ブロック

16コート

No.	チーム名	1	2	3	試合得点	順位
1	泉卓友会		1-2	3-0	3	2
2	Rクラブ	2-1		2-1	4	1
3	いずみクラブ C	0-3	1-2		2	3

7ブロック

17コート

No.	チーム名	1	2	3	試合得点	順位
1	台原体振		1-2	3-0	3	2
2	すみれ A	2-1		3-0	4	1
3	蒲町体振	0-3	0-3		2	3

女子 第1ステージ

(各ブロックの1位は第2ステージの1部へ、2位は2部へ、3位は3部へそれぞれ進む。)

8ブロック

18コート

No.	チーム名	1	2	3	試合得点	順位
1	イースタンクラブ		1-2	3-0	3	1
2	サンフラワーズ	2-1		1-2	3	2
3	利府クラブ B	0-3	2-1		3	3

9ブロック

19コート

No.	チーム名	1	2	3	試合得点	順位
1	SSC		2-1	3-0	4	1
2	多賀城アイリス	1-2		3-0	3	2
3	いずみクラブ D	0-3	0-3		2	3

10ブロック

20コート

No.	チーム名	1	2	3	試合得点	順位
1	いずみクラブ A		3-0	3-0	4	1
2	レジャーセンター同好会A	0-3		0-3	2	3
3	WHITE B	0-3	3-0		3	2

11ブロック

21コート

No.	チーム名	1	2	3	試合得点	順位
1	フェニックス		2-1	1-2	3	2
2	プロGRESS B	1-2		0-3	2	3
3	鶴ヶ谷ピンポンズB	2-1	3-0		4	1

12ブロック

22コート

No.	チーム名	1	2	3	試合得点	順位
1	ポプリ		2-1	1-2	3	2
2	泉フレンズ	1-2		1-2	2	3
3	クルミ	2-1	2-1		4	1

13ブロック

23コート

No.	チーム名	1	2	3	試合得点	順位
1	WHITE A		3-0	2-1	4	1
2	いずみクラブ B	0-3		3-0	3	2
3	すみれ B	1-2	0-3		2	3

男子 第2ステージ

1 部 (各ブロックの1位のみ各部の決勝トーナメントへそれぞれ進む。)

1ブロック

1コート

ブロック 順位	No.	チーム名	1	2	3	試合得点	順位
1-1	1	一関卓球センター		2-0	2-1	4	1
6-1	2	WHITE B	0-2		0-2	2	3
7-1	3	チームシータ	1-2	2-0		3	2

※ 1-1は第1ステージの1ブロックの1位、7-1は7ブロックの1位である。以下同様である。

2ブロック

2コート

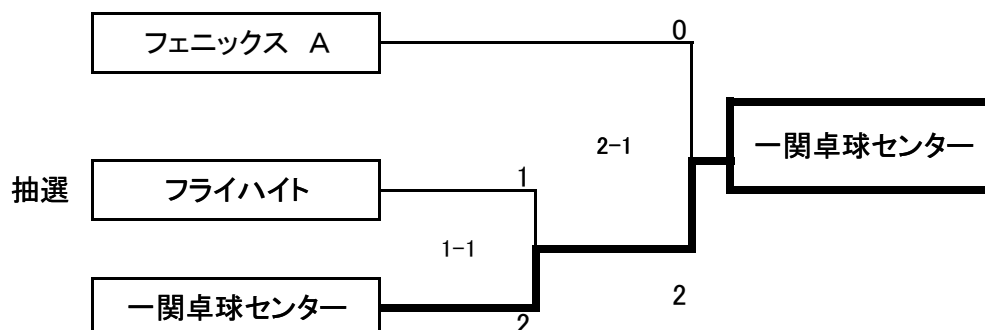
ブロック 順位	No.	チーム名	1	2	3	試合得点	順位
2-1	1	泉卓球クラブ A		2-0	0-2	3	2
5-1	2	芙蓉クラブ	0-2		0-2	2	3
8-1	3	フェニックス A	2-0	2-0		4	1

3ブロック

3コート

ブロック 順位	No.	チーム名	1	2	3	試合得点	順位
3-1	1	壮卓会		1-2	0-2	2	3
4-1	2	すみれ	2-1		0-2	3	2
9-1	3	フライハイ	2-0	2-0		4	1

1 部 決勝トーナメント



男子 第2ステージ

2部 (各ブロックの1位のみ各部の決勝トーナメントへそれぞれ進む。)

1ブロック

4コート

ブロック 順位	No.	チーム名	1	2	3	試合得点	順位
1-2	1	明卓会		2-0	2-1	4	1
6-2	2	利府クラブ	0-2		1-2	2	3
7-2	3	卓球ラウンジNOA B	1-2	2-1		3	2

※ 1-2は第1ステージの1ブロックの2位、7-2は7ブロックの2位である。以下同様である。

2ブロック

5コート

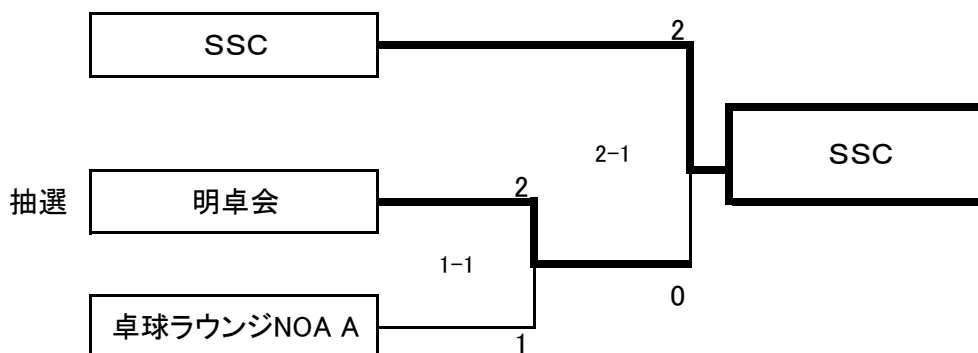
ブロック 順位	No.	チーム名	1	2	3	試合得点	順位
2-2	1	WHITE A		0-2	1-2	2	3
5-2	2	ポプリ	2-0		0-2	3	2
8-2	3	卓球ラウンジNOA A	2-1	2-0		4	1

3ブロック

6コート

ブロック 順位	No.	チーム名	1	2	3	試合得点	順位
3-2	1	泉卓球クラブ C		0-2	0-2	2	3
4-2	2	泉卓友会	2-0		0-2	3	2
9-2	3	SSC	2-0	2-0		4	1

2部 決勝トーナメント



男子 第2ステージ

3 部 (各ブロックの1位のみ各部の決勝トーナメントへそれぞれ進む。)

1ブロック

7コート

ブロック 順位	No.	チーム名	1	2	3	試合得点	順位
1-3	1	松南クラブ A			2-0	2	1
6-3	2						
7-3	3	住吉台卓球クラブ	0-2			1	2

※ 1-3は第1ステージの1ブロックの3位、7-3は7ブロックの3位である。以下同様である。

2ブロック

8コート

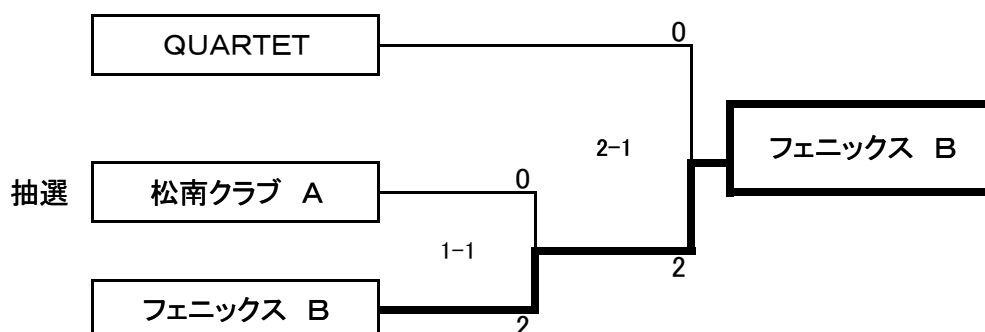
ブロック 順位	No.	チーム名	1	2	3	試合得点	順位
2-3	1	SOLEIL		2-1	1-2	3	2
5-3	2	QUARTET	1-2		2-0	3	1
8-3	3	松南クラブ B	2-1	0-2		3	3

3ブロック

9コート

ブロック 順位	No.	チーム名	1	2	3	試合得点	順位
3-3	1	北六体振		1-2	0-2	2	3
4-3	2	泉卓球クラブ B	2-1		1-2	3	2
9-3	3	フェニックス B	2-0	2-1		4	1

3 部 決勝トーナメント



女子 第2ステージ

1 部 (各ブロックの1位のみ各部の決勝トーナメントへそれぞれ進む。)

1ブロック

10コート

ブロック 順位	No.	チーム名	1	2	3	試合得点	順位
1-1	1	仙卓クラブ A		2-0	2-0	4	1
8-1	2	イースタンクラブ	0-2		0-2	2	3
9-1	3	SSC	0-2	2-0		3	2

※ 1-1は第1ステージの1ブロックの1位、8-1は8ブロックの1位である。以下同様である。

2ブロック

11コート

ブロック 順位	No.	チーム名	1	2	3	試合得点	順位
2-1	1	TGH48		2-0	2-0	4	1
7-1	2	すみれ A	0-2		2-0	3	2
10-1	3	いずみクラブ A	0-2	0-2		2	3

3ブロック

12コート

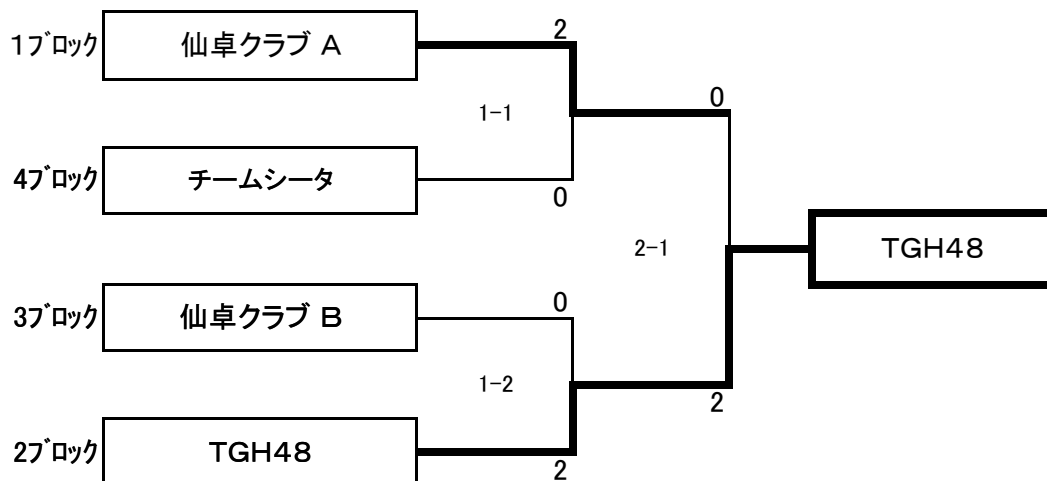
ブロック 順位	No.	チーム名	1	2	3	試合得点	順位
3-1	1	仙卓クラブ B		2-0	2-0	4	1
6-1	2	Rクラブ	0-2		0-2	2	3
11-1	3	鶴ヶ谷ピンポンズB	0-2	2-0		3	2

4ブロック

13~14コート

ブロック 順位	No.	チーム名	1	2	3	4	試合得点	順位
4-1	1	チームシータ		2-0	2-0	2-0	6	1
5-1	2	鶴ヶ谷クラブ	0-2		2-0	0-2	4	3
12-1	3	クルミ	0-2	0-2		0-2	3	4
13-1	4	WHITE A	0-2	2-0	2-0		5	2

1 部 決勝トーナメント



女子 第2ステージ

2 部 (各ブロックの1位のみ各部の決勝トーナメントへそれぞれ進む。)

1ブロック

15コート

ブロック 順位	No.	チーム名	1	2	3	試合得点	順位
1-2	1	JOYクラブ		1-2	2-1	3	2
8-2	2	サンフラワーズ	2-1		0-2	3	3
9-2	3	多賀城アイリス	1-2	2-0		3	1

※ 1-2は第1ステージの1ブロックの2位、8-2は8ブロックの2位である。以下同様である。

2ブロック

16コート

ブロック 順位	No.	チーム名	1	2	3	試合得点	順位
2-2	1	タックメイツ		1-2	2-0	3	2
7-2	2	台原体振	2-1		2-0	4	1
10-2	3	WHITE B	0-2	0-2		2	3

3ブロック

17コート

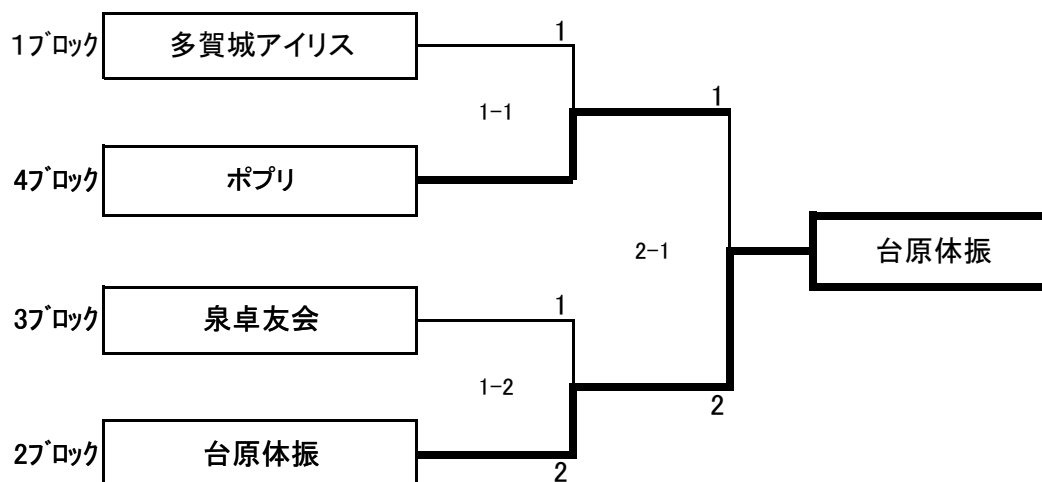
ブロック 順位	No.	チーム名	1	2	3	試合得点	順位
3-2	1	利府クラブ A		1-2	2-1	3	2
6-2	2	泉卓友会	2-1		2-0	4	1
11-2	3	フェニックス	1-2	0-2		2	3

4ブロック

18~19コート

ブロック 順位	No.	チーム名	1	2	3	4	試合得点	順位
4-2	1	Imagine		2-0	1-2	2-0	5	2
5-2	2	西多賀クラブ	0-2		0-2	2-1	4	3
12-2	3	ポプリ	2-1	2-0		2-1	6	1
13-2	4	いずみクラブ B	0-2	1-2	1-2		3	4

2 部 決勝トーナメント



女子 第2ステージ

3 部 (各ブロックの1位のみ各部の決勝トーナメントへそれぞれ進む。)

1ブロック

20コート

ブロック 順位	No.	チーム名	1	2	3	試合得点	順位
1-3	1	レジャーセンター同好会B		0-2	0-2	2	3
8-3	2	利府クラブ B	2-0		2-0	4	1
9-3	3	いずみクラブ D	2-0	0-2		3	2

※ 1-3は第1ステージの1ブロックの3位、8-3は8ブロックの3位である。以下同様である。

2ブロック

21コート

ブロック 順位	No.	チーム名	1	2	3	試合得点	順位
2-3	1	鶴ヶ谷ピンポンスA		2-1	0-2	3	2
7-3	2	蒲町体振	1-2		0-2	2	3
10-3	3	レジャーセンター同好会A	2-0	2-0		4	1

3ブロック

22コート

ブロック 順位	No.	チーム名	1	2	3	試合得点	順位
3-3	1	レジャーセンター同好会C		0-2	0-2	2	3
6-3	2	いずみクラブ C	2-0		2-1	4	1
11-3	3	プロGRESS B	2-0	1-2		3	2

4ブロック

23~24コート

ブロック 順位	No.	チーム名	1	2	3	4	試合得点	順位
4-3	1	卓球ラウンジNOA		2-0	0-2	2-1	5	2
5-3	2	プロGRESS A	0-2		0-2	1-2	3	4
12-3	3	泉フレンズ	2-0	2-0		2-0	6	1
13-3	4	すみれ B	1-2	2-1	0-2		4	3

3 部 決勝トーナメント

