

第37回泉卓球まつり試合結果

平成28年4月16日(土) 仙台市青葉体育館

1 混合ダブルス1部決勝			
奥田・保坂	3 - 0	中井・門伝	(PPフレンズ)
(仙台卓球センター・ベアーズ)			
準決勝			
奥田・保坂	3 - 2	浅川・和田	(PPフレンズ)
(仙台卓球センター・ベアーズ)			
中井・門伝	3 - 1	菅野・半澤	(f-Line・ベアーズ)
(PPフレンズ)			
2 混合ダブルス2部決勝			
松田・松橋	3 - 0	草刈・千葉	(利府クラブ・鶴ヶ谷クラブ)
(泉卓友会)			
準決勝			
松田・松橋	3 - 1	千葉・佐久間	(SOLEIL・オリーブ)
(泉卓友会)			
草刈・千葉	3 - 1	三浦・佐藤	(ポプリ)
(利府クラブ・鶴ヶ谷クラブ)			
3 混合ダブルス3部決勝			
鈴木和・鈴木美	3 - 2	佐藤・後藤	(北六体振・イースタンクラブ)
(チームあぶくま・PALクラブ)			
準決勝			
鈴木和・鈴木美	3 - 1	山田・秋田谷	(生出体振・イースタンクラブ)
(チームあぶくま・PALクラブ)			
佐藤・後藤	3 - 1	本間・立川	(松南クラブ・北仙台)
(北六体振・イースタンクラブ)			
4 男子ダブルス1部決勝			
菅野・川村	3 - 2	奥田・志田	(仙台卓球センター)
(f-Line)			
準決勝			
菅野・川村	3 - 0	高橋・風間	(泉卓友会)
(f-Line)			
奥田・志田	3 - 1	浅川・中井	(PPフレンズ)
(仙台卓球センター)			
5 男子ダブルス2部決勝			
佐竹・菊地	3 - 0	三浦・鈴木	(ポプリ)
(SSC)			
準決勝			
佐竹・菊地	3 - 0	立花・森	(卓球ラウンジNOA)
(SSC)			
三浦・鈴木	3 - 2	石森・武田	(明卓会)
(ポプリ)			

6 男子ダブルス3部決勝			
成田・柳澤 (WHITE)	3 - 2	伊勢・松田 (泉卓友会)	
準決勝			
成田・柳澤 (WHITE)	3 - 1	庄司・川村 (泉卓球クラブ・フェニックス)	
伊勢・松田 (泉卓友会)	3 - 1	阿部・小林 (WHITE)	
7 女子ダブルス1部決勝			
佐藤・保坂 (ベアーズ)	3 - 0	佐久間・岡部 (オリーブ)	
準決勝			
佐藤・保坂 (ベアーズ)	3 - 0	白田・小笠原 (泉卓友会)	
佐久間・岡部 (オリーブ)	3 - 2	鈴木・半澤 (ベアーズ)	
8 女子ダブルス2部決勝			
鈴木・羽染 (PALクラブ)	3 - 0	船木・佐藤 (ポプリ)	
準決勝			
鈴木・羽染 (PALクラブ)	3 - 0	川田・秋田谷 (イースタンクラブ)	
船木・佐藤 (ポプリ)	3 - 2	熊谷・村上 (PALクラブ)	
9 女子ダブルス3部決勝			
成田・山内 (WHITE)	3 - 1	佐藤・峯田 (いずみクラブ)	
準決勝			
成田・山内 (WHITE)	3 - 2	大崎・佐藤 (WHITE・泉フレンズ)	
佐藤・峯田 (いずみクラブ)	3 - 0	青砥・佐藤 (BLESS)	

混合ダブルス 第1ステージ

(各ブロックの1位は第2ステージの1部へ、2位は2部へ、3位は3部へそれぞれ進む)

1ブロック

1コート

No.	選手名		1	2	3	試合得点	順位				
1	奥田大梧	仙台卓球センター	\	3-0	3-1	4	1				
	保坂未来	ベアーズ									
2	石垣文雄	人来田体振		0-3	3-1			3	2		
	川田桂子	イースタンクラブ									
3	本間紀一郎	松南クラブ		1-3	1-3					2	3
	立川みえ子	北仙台									

2ブロック

2コート

No.	選手名		1	2	3	試合得点	順位				
1	菅野 剛	f-Line	\	3-0	3-0	4	1				
	半澤希代子	ベアーズ									
2	山田武芳	生出体振		0-3	1-3			2	3		
	秋田谷美智子	イースタンクラブ									
3	石川雄一	卓球ラウンジNOA		0-3	3-1					3	2
	佐々木みづ子	仙台卓球スポーツクラブ									

3ブロック

3コート

No.	選手名		1	2	3	試合得点	順位				
1	志田未来	仙台卓球センター	\	3-0	3-1	4	1				
	鈴木沙織	ベアーズ									
2	中山幸一	北六体振		0-3	1-3			2	3		
	竹田三枝子	台原体振									
3	立花広和	卓球ラウンジNOA		1-3	3-1					3	2
	加藤きえ子	すみれ									

4ブロック

4コート

No.	選手名		1	2	3	試合得点	順位				
1	川村将洋	f-Line	\	3-0	3-0	4	1				
	佐藤聖香	ベアーズ									
2	今 勝	ポプリ		0-3	3-1			3	2		
	船木知子										
3	森 哲三	卓球ラウンジNOA		0-3	1-3					2	3
	齋 喜代	いずみクラブ									

5ブロック

5コート

No.	選手名		1	2	3	試合得点	順位				
1	浅川和輝	P.P.フレンズ	\	3-1	3-0	4	1				
	和田奈央美										
2	柴崎裕一	杜の都信用金庫		1-3	3-0			3	2		
	佐伯洋美	Weed Soul									
3	佐藤富夫	北六体振		0-3	0-3					2	3
	後藤佳江	イースタンクラブ									

6ブロック

6コート

No.	選手名		1	2	3	試合得点	順位				
1	中井大聖	P.P.フレンズ	\	3-0	3-0	4	1				
	門伝 萌										
2	葦沢 純	泉卓友会		0-3	3-0			3	2		
	木幡紀美子	Weed Soul									
3	大嶋 武	住吉台卓球クラブ		0-3	0-3					2	3
	加藤恵美子	いずみクラブ									

混合ダブルス 第1ステージ

(各ブロックの1位は第2ステージの1部へ、2位は2部へ、3位は3部へそれぞれ進む)

7ブロック

7コート

No.	選手名		1	2	3	試合得点	順位		
1	高橋 章	泉卓友会	\	3-0	3-1	4	1		
	大島真理子								
2	三浦 匠	ポプリ		0-3	3-1			3	2
	佐藤めぐみ								
3	早坂 稔	チームあぶくま		1-3	1-3			2	3
	村上亜希子	PALクラブ							

8ブロック

8コート

No.	選手名		1	2	3	試合得点	順位		
1	小西敏浩	フェニックス	\	0-3	3-1	3	2		
	河本洋子	仙卓クラブ							
2	田中勝巳	チームあぶくま		3-0	3-1			4	1
	熊谷のり子	PALクラブ							
3	佐藤憲一	個人		1-3	1-3			2	3
	佐藤さだよ	泉フレンズ							

9ブロック

9コート

No.	選手名		1	2	3	試合得点	順位		
1	小堀晴規	個人	\	3-0	3-1	4	1		
	岡部千恵	オリーブ							
2	鈴木和浩	チームあぶくま		0-3	2-3			2	3
	鈴木美香	PALクラブ							
3	草刈康一	利府クラブ		1-3	3-2			3	2
	千葉理恵子	鶴ヶ谷クラブ							

10ブロック

10コート

No.	選手名		1	2	3	試合得点	順位		
1	風間敏和	泉卓友会	\	3-1	3-0	4	1		
	白田みずほ								
2	柳澤 裕	WHITE		1-3	1-3			2	3
	山内満喜子								
3	佐藤 茂	すみれ		0-3	3-1			3	2
	遠藤光子								

11ブロック

11コート

No.	選手名		1	2	3	試合得点	順位		
1	野澤教一	イースタンクラブ	\	2-3	3-0	3	1		
	岩淵静子	台原体振							
2	松田博史	泉卓友会		3-2	2-3			3	2
	松橋恵美子								
3	菅原一文	太白山クラブ		0-3	3-2			3	3
	鈴木 泉	PALクラブ							

12ブロック

12コート

No.	選手名		1	2	3	試合得点	順位		
1	遠藤浩樹	松南クラブ	\	1-3	3-0	3	2		
	佐藤美智子	いずみクラブ							
2	岡田奉夫	ポプリ		3-1	3-0			4	1
	斎藤美佐子								
3	竹田正彦	明卓会		0-3	0-3			2	3
	神田美佐子	PALクラブ							

混合ダブルス 第1ステージ

(各ブロックの1位は第2ステージの1部へ、2位は2部へ、3位は3部へそれぞれ進む)

13ブロック

13コート

No.	選手名		1	2	3	試合得点	順位
1	高須賀啓人	Mr. Dreams		3-0	3-2	4	1
	渡辺真由美	フェニックス					
2	山口昌弘	松南クラブ	0-3		0-3	2	3
	峯田里桂	いずみクラブ					
3	鈴木達也	ポプリ	2-3	3-0		3	2
	小野寺寿子						

14ブロック

14コート

No.	選手名		1	2	3	試合得点	順位
1	菊地貞孝	SSC		3-0	3-0	4	1
	鈴木郁絵						
2	千葉直樹	SOLEIL	0-3		3-0	3	2
	佐久間美智子	オリーブ					
3	品川嘉久	岩沼アリーナ	0-3	0-3		2	3
	岡崎ツヤ子	いずみクラブ					

15ブロック

15コート

No.	選手名		1	2	3	試合得点	順位
1	遠藤文人	仙台卓球スポーツクラブ		3-2	3-2	4	1
	遠藤栄知子						
2	阿部 修	WHITE	2-3		3-0	3	2
	大崎淑子						
3	大森俊也	住吉台卓球クラブ	2-3	0-3		2	3
	石田まり子	すみれ					

16ブロック

16コート

No.	選手名		1	2	3	試合得点	順位
1	佐藤 誠	泉卓友会		3-1	3-0	4	1
	佐藤正子	オリーブ					
2	太田克彦	松南クラブ	1-3		1-3	2	3
	佐藤暁美	いずみクラブ					
3	大谷 澄雄	WHITE	0-3	3-1		3	2
	千葉よし子	すみれ					

17ブロック

17コート

No.	選手名		1	2	3	試合得点	順位
1	桃井秀明	チームあぶくま		3-0	3-0	4	1
	羽染麻里奈	PALクラブ					
2	小林 睦	WHITE	0-3		1-3	2	3
	成田弘美						
3	内海昭悦	フェニックス	0-3	3-1		3	2
	内海若子	鶴ヶ谷クラブ					

18ブロック

18コート

No.	選手名		1	2	3	試合得点	順位
1	伊勢浩昌	泉卓友会		0-3	3-0	3	2
	小笠原敬子						
2	伊藤安光	卓球ラウンジNOA	3-0		3-0	4	1
	伊藤映子						
3	西村研一	WHITE	0-3	0-3		2	3
	尾形光枝	すみれ					

混合ダブルス 第1ステージ

(各ブロックの1位は第2ステージの1部へ、2位は2部へ、3位は3部へそれぞれ進む)

19ブロック

19コート

No.	選手名		1	2	3	試合得点	順位
1	小嶋正道	壮卓会	/	3-0	3-1	4	1
	梶田洋子	泉卓友会					
2	佐藤捷司	すみれ		0-3	/		
	小沼文花						
3	斉藤和馬	松南クラブ	1-3	0-3		/	2
	赤川幸子	レジャーセンター同好会					

20ブロック

20コート

No.	選手名		1	2	3	試合得点	順位
1	川村 広	フェニックス	/	2-3	3-2	3	2
	相沢智子						
2	福岡 豊	イースタンクラブ		3-2	/		
	村松恵子						
3	菊田達也	カルテット	2-3	0-3		/	2
	遠藤千佳						

21ブロック

21コート

No.	選手名		1	2	3	試合得点	順位	
1	後藤 勇	イースタンクラブ	/	3-1	1-3	3	2	4/4
	木村きよ子							
2	江良 裕	BLESS		1-3	/			
	佐藤美緒							
3	吉田耕志	カルテット	3-1	1-3		/	3	1
	中橋知子							

22ブロック

22コート

No.	選手名		1	2	3	試合得点	順位	
1	鷺尾武待	BLESS	/	1-3	3-2	3	3	4/5
	青砥ちどり							
2	吉田正英	利府クラブ		3-1	/			
	阿部喜子	鶴ヶ谷クラブ						
3	藤崎 博	卓球ラウンジNOA	2-3	3-2		/	3	2
	鳴川栄子	レジャーセンター同好会						

混合ダブルス 第2ステージ

1部

(各ブロックの1位のみ決勝トーナメントへそれぞれ進む)

1ブロック

1コート

ブロック 順位	No.	選手名		1	2	3	試合得点	順位				
1-1	1	奥田大梧	仙台卓球センター	\	3-1	3-0	4	1				
		保坂未来	ベアーズ									
14-1	2	菊地貞孝	SSC		1-3	3-0			3	2		
		鈴木郁絵										
15-1	3	遠藤文人	仙台卓球スポーツクラブ		0-3	0-3					2	3
		遠藤栄知子										

※ 1-1は第1ステージの1ブロックの1位、14-1は14ブロックの1位である。以下同様である。

2ブロック

2コート

ブロック 順位	No.	選手名		4	5	6	試合得点	順位				
2-1	4	菅野 剛	f-Line	\	3-0	3-2	4	1				
		半澤希代子	ベアーズ									
13-1	5	高須賀啓人	Mr. Dreams		0-3	0-3			2	3		
		渡辺真由美	フェニックス									
16-1	6	佐藤 誠	泉卓友会		2-3	3-0					3	2
		佐藤正子	オリーブ									

3ブロック

3コート

ブロック 順位	No.	選手名		7	8	9	試合得点	順位				
3-1	7	志田未来	仙台卓球センター	\	3-0	3-0	4	1				
		鈴木沙織	ベアーズ									
12-1	8	岡田奉夫	ポプリ		0-3	1-3			2	3		
		斎藤美佐子										
17-1	9	桃井秀明	チームあぶくま		0-3	3-1					3	2
		羽染麻里奈	PALクラブ									

4ブロック

4コート

ブロック 順位	No.	選手名		10	11	12	試合得点	順位					
4-1	10	川村将洋	f-Line	\	3-2	3-1	4	1					
		佐藤聖香	ベアーズ										
11-1	11	野澤教一	イースタンクラブ		2-3				2-3	2	3		
		岩淵静子	台原体振										
18-1	12	伊藤安光	卓球ラウンジNOA		1-3	3-2						3	2
		伊藤映子											

5ブロック

5コート

ブロック 順位	No.	選手名		13	14	15	試合得点	順位					
5-1	13	浅川和輝	P.P.フレンズ	\	3-0	3-0	4	1					
		和田奈央美											
10-1	14	風間敏和	泉卓友会		0-3				3-0	3	2		
		白田みずほ											
19-1	15	小嶋正道	壮卓会		0-3	0-3						2	3
		梶田洋子	泉卓友会										

6ブロック

6コート

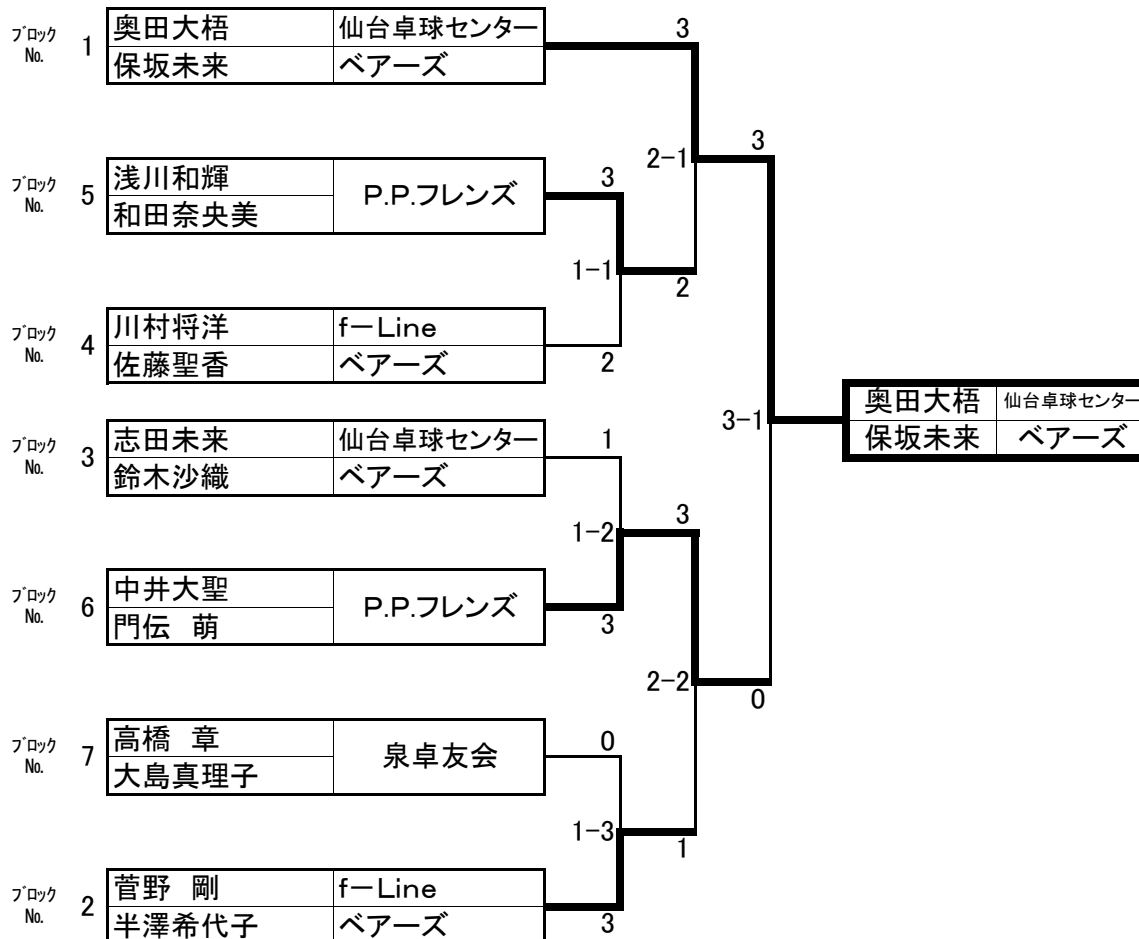
ブロック 順位	No.	選手名	16	17	18	試合得点	順位
6-1	16	中井大聖	P.P.フレンズ	3-2	3-1	4	1
		門伝 萌					
9-1	17	小堀晴規	個人	2-3	3-0	3	2
		岡部千恵					
20-1	18	福岡 豊	イースタンクラブ	1-3	0-3	2	3
		村松恵子					

7ブロック

7・8コート

ブロック 順位	No.	選手名	19	20	21	22	試合得点	順位
7-1	19	高橋 章	泉卓友会	3-0	3-0	3-0	6	1
		大島真理子						
8-1	20	田中勝巳	チームあぶくま	0-3	3-0	3-1	5	2
		熊谷のり子						
21-1	21	吉田耕志	カルテット	0-3	0-3	2-3	3	4
		中橋知子						
22-1	22	吉田正英	利府クラブ	0-3	1-3	3-2	4	3
		阿部喜子						

決勝トーナメント



混合ダブルス 第2ステージ

2部

(各ブロックの1位のみ決勝トーナメントへそれぞれ進む)

1ブロック

10コート

ブロック 順位	No.	選手名		1	2	3	試合得点	順位	
1-2	1	石垣文雄	人來田体振	/	1-3	1-3	2	3	
		川田桂子	イースタンクラブ						
14-2	2	千葉直樹	SOLEIL		3-1	/	3-2	4	1
		佐久間美智子	オリーブ						
15-2	3	阿部 修	WHITE		3-1	2-3	/	3	2
		大崎淑子							

※ 1-2は第1ステージの1ブロックの2位、14-2は14ブロックの2位である。以下同様である。

2ブロック

11コート

ブロック 順位	No.	選手名		4	5	6	試合得点	順位	
2-2	4	石川雄一	卓球ラウンジNOA	/	3-2	3-1	4	1	
		佐々木みつ子	仙台卓球スポーツクラブ						
13-2	5	鈴木達也	ポプリ		2-3	/	3-0	3	2
		小野寺寿子							
16-2	6	大谷 澄雄	WHITE		1-3	0-3	/	2	3
		千葉よし子	すみれ						

3ブロック

12コート

ブロック 順位	No.	選手名		7	8	9	試合得点	順位	
3-2	7	立花広和	卓球ラウンジNOA	/	3-2	1-3	3	2	
		加藤さえ子	すみれ						
12-2	8	遠藤浩樹	松南クラブ		2-3	/	1-3	2	3
		佐藤美智子	いずみクラブ						
17-2	9	内海昭悦	フェニックス		3-1	3-1	/	4	1
		内海若子	鶴ヶ谷クラブ						

4ブロック

13コート

ブロック 順位	No.	選手名		10	11	12	試合得点	順位	
4-2	10	今 勝	ポプリ	/	0-3	1-3	2	3	
		船木知子							
11-2	11	松田博史	泉卓友会		3-0	/	3-2	4	1
		松橋恵美子							
18-2	12	伊勢浩昌	泉卓友会		3-1	2-3	/	3	2
		小笠原敬子							

5ブロック

14コート

ブロック 順位	No.	選手名		13	14	15	試合得点	順位	
5-2	13	柴崎裕一	杜の都信用金庫	/	3-0	3-2	4	1	
		佐伯洋美	Weed Soul						
10-2	14	佐藤 茂	すみれ		0-3	/	0-3	2	3
		遠藤光子							
19-2	15	佐藤捷司	すみれ		2-3	3-0	/	3	2
		小沼文花							

6ブロック

15コート

ブロック 順位	No.	選手名		16	17	18	試合得点	順位				
6-2	16	葦沢 純	泉卓友会	/	1-3	0-3	2	3				
		木幡紀美子	Weed Soul									
9-2	17	草刈康一	利府クラブ		3-1	3-0			4	1		
		千葉理恵子	鶴ヶ谷クラブ									
20-2	18	川村 広	フェニックス		3-0	0-3					3	2
		相沢智子										

7ブロック

16・17コート

ブロック 順位	No.	選手名		19	20	21	22	試合得点	順位				
7-2	19	三浦 匠	ポプリ	/	3-2	3-0	3-0	6	1				
		佐藤めぐみ											
8-2	20	小西敏浩	フェニックス		2-3	3-1	0-3			4	3		
		河本洋子	仙卓クラブ										
21-2	21	後藤 勇	イースタンクラブ		0-3	1-3	2-3					3	4
		木村きよ子											
22-2	22	藤崎 博	卓球ラウンジNOA		0-3	3-0	3-2						
		鳴川栄子	レジャーセンター同好会										

決勝トーナメント



混合ダブルス 第2ステージ

3部

(各ブロックの1位のみ決勝トーナメントへそれぞれ進む)

1ブロック

19コート

ブロック 順位	No.	選手名		1	2	3	試合得点	順位					
1-3	1	本間紀一郎	松南クラブ	/	3-2	3-0	4	1					
		立川みえ子	北仙台										
14-3	2	品川嘉久	岩沼アリーナ		2-3	/			2-3	2	3		
		岡崎ツヤ子	いずみクラブ										
15-3	3	大森俊也	住吉台卓球クラブ		0-3	3-2			/			3	2
		石田まり子	すみれ										

※ 1-3は第1ステージの17ブロックの3位、14-3は147ブロックの3位である。以下同様である。

2ブロック

20コート

ブロック 順位	No.	選手名		4	5	6	試合得点	順位					
2-3	4	山田武芳	生出体振	/	3-0	3-1	4	1					
		秋田谷美智子	イースタンクラブ										
13-3	5	山口昌弘	松南クラブ		0-3	/			1-3	2	3		
		峯田里桂	いずみクラブ										
16-3	6	太田克彦	松南クラブ		1-3	3-1			/			3	2
		佐藤暁美	いずみクラブ										

3ブロック

21コート

ブロック 順位	No.	選手名		7	8	9	試合得点	順位					
3-3	7	中山幸一	北六体振	/	3-1	3-1	4	1					
		竹田三枝子	台原体振										
12-3	8	竹田正彦	明卓会		1-3	/			0-3	2	3		
		神田美佐子	PALクラブ										
17-3	9	小林 睦	WHITE		1-3	3-0			/			3	2
		成田弘美											

4ブロック

22コート

ブロック 順位	No.	選手名		10	11	12	試合得点	順位					
4-3	10	森 哲三	卓球ラウンジNOA	/	3-2	3-1	4	1					
		齋 喜代	いずみクラブ										
11-3	11	菅原一文	太白山クラブ		2-3	/			1-3	2	3		
		鈴木 泉	PALクラブ										
18-3	12	西村研一	WHITE		1-3	3-1			/			3	2
		尾形光枝	すみれ										

5ブロック

23コート

ブロック 順位	No.	選手名		13	14	15	試合得点	順位					
5-3	13	佐藤富夫	北六体振	/	3-0	3-1	4	1					
		後藤佳江	イースタンクラブ										
10-3	14	柳澤 裕	WHITE		0-3	/			0-3	2	3		
		山内満喜子											
19-3	15	斉藤和馬	松南クラブ		1-3	3-0			/			3	2
		赤川幸子	レジャーセンター同好会										

男子ダブルス 第1ステージ

(各ブロックの1位は第2ステージの1部へ、2位は2部へ、3位は3部へそれぞれ進む)

1ブロック

1コート

No.	選手名		1	2	3	試合得点	順位			
1	奥田大梧	仙台卓球センター	\	3-1	3-0	4	1			
	志田未来									
2	阿部 修	WHITE		1-3				1-3		
	小林 睦									
3	石森昇一郎	明卓会		0-3	3-1				3	2
	竹田正彦									

2ブロック

2コート

No.	選手名		1	2	3	試合得点	順位			
1	菅野 剛	f-Line	\	3-0	3-0	4	1			
	川村将洋									
2	吉田正英	利府クラブ		0-3				3-0		
	草刈康一									
3	佐藤捷司	すみれ		0-3	0-3				2	3
	佐藤 茂									

3ブロック

3コート

No.	選手名		1	2	3	試合得点	順位			
1	高橋 章	泉卓友会	\	3-0	3-0	4	1			
	風間敏和									
2	庄司	泉卓球クラブ		0-3				0-3		
	川村 広	フェニックス								
3	佐竹	SSC		0-3	3-0				3	2
	菊地貞孝	SSC								

4ブロック

4コート

No.	選手名		1	2	3	試合得点	順位			
1	浅川和輝	P.P.フレンズ	\	3-0	3-0	4	1			
	中井大聖									
2	伊勢浩昌	泉卓友会		0-3				1-3		
	松田博史									
3	三浦 匠	ポプリ		0-3	3-1				3	2
	鈴木達也									

5ブロック

5コート

No.	選手名		1	2	3	試合得点	順位			
1	田中勝巳	チームあぶくま	\	3-0	3-1	4	1			
	桃井秀明									
2	菅野一祥	泉卓球クラブ		0-3				3-2		
	伊藤進也									
3	渡辺広衛	個人		1-3	2-3				2	3
	佐藤憲一	個人								

6ブロック

6コート

No.	選手名		1	2	3	試合得点	順位			
1	岡田奉夫	ポプリ	\	1-3	3-0	3	2			
	今 勝									
2	藤崎 博	卓球ラウンジNOA		3-1				3-1		
	石川雄一									
3	菊田達也	カルテット		0-3	1-3				2	3
	吉田耕志									

男子ダブルス 第1ステージ

(各ブロックの1位は第2ステージの1部へ、2位は2部へ、3位は3部へそれぞれ進む)

7ブロック

7コート

No.	選手名		1	2	3	試合得点	順位				
1	野澤教一	イースタンクラブ	/	3-2	3-0	4	1				
	中山幸一	北六体振									
2	立花広和	卓球ラウンジNOA		2-3	3-2			3	2		
	森 哲三										
3	佐藤誠	泉卓友会		0-3	2-3					2	3
	内海昭悦	フェニックス									

8ブロック

8コート

No.	選手名		1	2	3	試合得点	順位				
1	小堀晴規	個人	/	3-1	3-0	4	1				
	千葉直樹	SOLEIL									
2	滝口雅大	泉卓球クラブ		1-3	3-1			3	2		
	中田健斗										
3	大嶋 武	住吉台卓球クラブ		0-3	1-3					2	3
	大森俊也										

9ブロック

9コート

No.	選手名		1	2	3	試合得点	順位				
1	小西敏浩	フェニックス	/	3-0	3-1	4	1				
	小嶋正道	壮卓会									
2	山口昌弘	松南クラブ		0-3	2-3			2	3		
	斉藤和馬										
3	後藤 勇	イースタンクラブ		1-3	3-2					3	2
	福岡 晃										

10ブロック

10コート

No.	選手名		1	2	3	試合得点	順位				
1	遠藤文人	仙台卓球スポーツクラブ	/	3-2	3-2	4	1				
	伊藤安光	卓球ラウンジNOA									
2	成田嘉明	WHITE		2-3	0-3			2	3		
	柳澤 裕										
3	石垣文雄	人来田体振		2-3	3-0					3	2
	山田武芳	生出体振									

11ブロック

11コート

No.	選手名		1	2	3	試合得点	順位				
1	江良 裕	BLESS	/	3-1	0-3	3	2				
	鷺尾武待										
2	大谷 澄雄	WHITE		1-3	0-3			2	3		
	西村研一										
3	鈴木和浩	チームあぶくま		3-0	3-0					4	1
	早坂 稔										

12ブロック

12コート

No.	選手名		1	2	3	試合得点	順位							
キ	佐々 充	Mr. Dreams	/											
	高須賀啓人													
2	太田克彦	松南クラブ								1-3	1	2		
	遠藤浩樹													
3	柴崎裕一	社の都信用金庫								3-1			2	1
	葦沢 純	泉卓友会												

男子ダブルス 第2ステージ

1部

(各ブロックの1位のみ決勝トーナメントへそれぞれ進む)

1ブロック			1コート				
ブロック 順位	No.	選手名	1	2	3	試合得点	順位
1-1	1	奥田大梧	仙台卓球センター	3-0	3-0	4	1
		志田未来					
8-1	2	小堀晴規	個人	0-3	3-0	3	2
		千葉直樹					
9-1	3	小西敏浩	フェニックス	0-3		2	3
		小嶋正道					

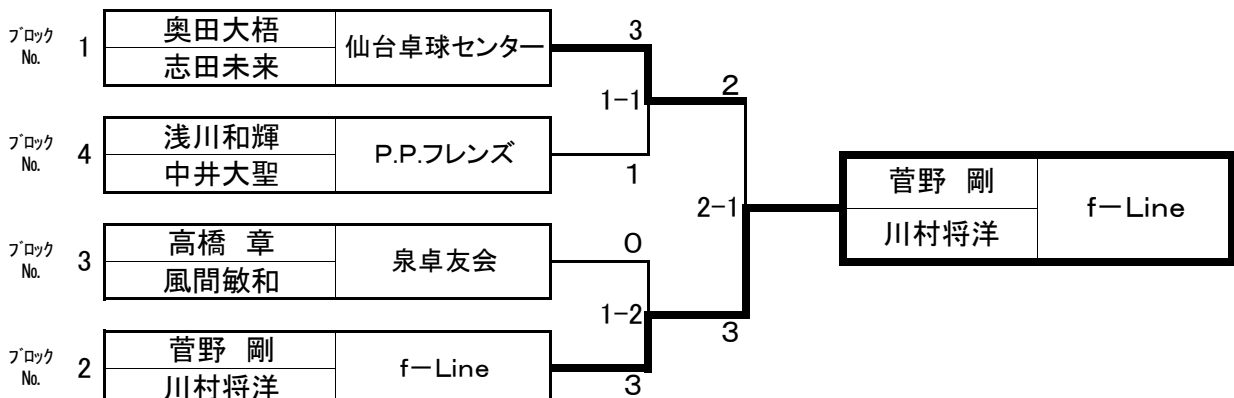
※ 1-1は第1ステージの1ブロックの1位、8-1は8ブロックの1位である。以下同様である。

2ブロック			2コート				
ブロック 順位	No.	選手名	4	5	6	試合得点	順位
2-1	4	菅野 剛	f-Line	3-0	3-0	4	1
		川村将洋					
7-1	5	野澤教一	イースタンクラブ	0-3	3-2	3	2
		中山幸一					
10-1	6	遠藤文人	仙台卓球スポーツクラブ	0-3	2-3	2	3
		伊藤安光					

3ブロック			3コート				
ブロック 順位	No.	選手名	7	8	9	試合得点	順位
3-1	7	高橋 章	泉卓友会	3-0	3-1	4	1
		風間敏和					
6-1	8	藤崎 博	卓球ラウンジNOA	0-3	0-3	2	3
		石川雄一					
11-1	9	鈴木和浩	チームあぶくま	1-3	3-0	3	2
		早坂 稔					

4ブロック			4コート				
ブロック 順位	No.	選手名	10	11	12	試合得点	順位
4-1	10	浅川和輝	P.P.フレンズ	3-0	3-0	4	1
		中井大聖					
5-1	11	田中勝巳	チームあぶくま	0-3	3-0	3	2
		桃井秀明					
12-1	12	柴崎裕一	杜の都信用金庫	0-3	0-3	2	3
		菫沢 純					

決勝トーナメント



男子ダブルス 第2ステージ

2部

(各ブロックの1位のみ決勝トーナメントへそれぞれ進む)

1ブロック

5コート

ブロック 順位	No.	選手名		1	2	3	試合得点	順位
1-2	1	石森昇一郎	明卓会	\	3-0	3-0	4	1
		竹田正彦						
8-2	2	滝口雅大	泉卓球クラブ		0-3	3-1	3	2
		中田健斗						
9-2	3	後藤 勇	イースタンクラブ		0-3	1-3	2	3
		福岡 晃						

※ 1-2は第1ステージの1ブロックの2位、8-2は8ブロックの2位である。以下同様である。

2ブロック

6コート

ブロック 順位	No.	選手名		4	5	6	試合得点	順位
2-2	4	吉田正英	利府クラブ	\	0-3	0-3	2	3
		草刈康一						
7-2	5	立花広和	卓球ラウンジNOA		3-0	3-0	4	1
		森 哲三						
10-2	6	石垣文雄	人來田体振 生出体振		3-0	0-3	3	2
		山田武芳						

3ブロック

7コート

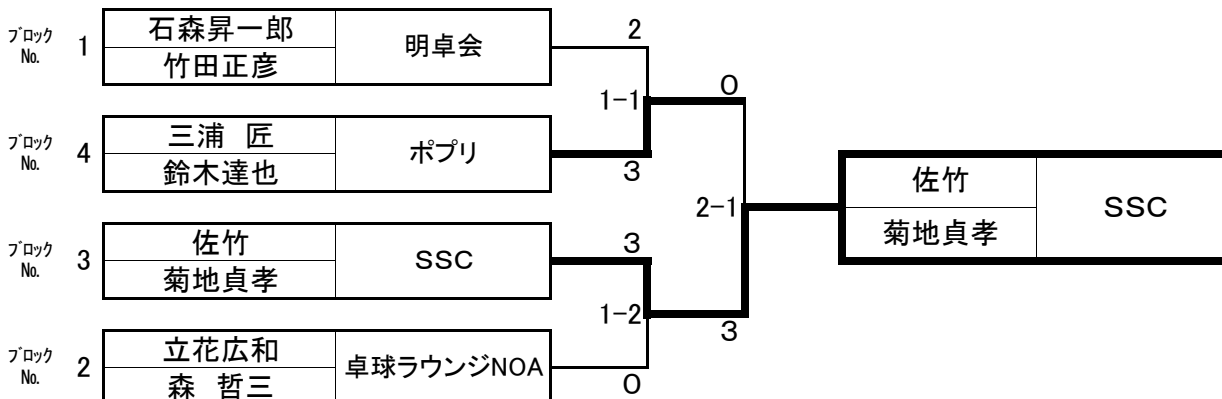
ブロック 順位	No.	選手名		7	8	9	試合得点	順位
3-2	7	佐竹	SSC	\	3-1	3-1	4	1
		菊地貞孝						
6-2	8	岡田奉夫	ポプリ		1-3	3-1	3	2
		今 勝						
11-2	9	江良 裕	BLESS		1-3	1-3	2	3
		鷲尾武待						

4ブロック

8コート

ブロック 順位	No.	選手名		10	11	12	試合得点	順位
4-2	10	三浦 匠	ポプリ	\	3-0	3-1	4	1
		鈴木達也						
5-2	11	菅野一祥	泉卓球クラブ		0-3	0-3	2	3
		伊藤進也						
12-2	12	太田克彦	松南クラブ		1-3	3-0	3	2
		遠藤浩樹						

決勝トーナメント



男子ダブルス 第2ステージ

3部

(各ブロックの1位のみ決勝トーナメントへそれぞれ進む)

1ブロック

9コート

ブロック 順位	No.	選手名		1	2	3	試合得点	順位
1-3	1	阿部 修	WHITE	/	W/O	3-1	4	1
		小林 睦						
8-3	2	大嶋 武	住吉台卓球クラブ	/	W/O	W/O	0	3
		大森俊也						
9-3	3	山口昌弘	松南クラブ	/	W/O	/	3	2
		斉藤和馬						

※ 1-3は第1ステージの1ブロックの3位、8-3は8ブロックの3位である。以下同様である。

2ブロック

10コート

ブロック 順位	No.	選手名		4	5	6	試合得点	順位
2-3	4	佐藤捷司	すみれ	/	1-3	1-3	2	3
		佐藤 茂						
7-3	5	佐藤誠	泉卓友会	/	3-1	2-3	3	2
		内海昭悦	フェニックス					
10-3	6	成田嘉明	WHITE	/	3-2	/	4	1
		柳澤 裕						

3ブロック

11コート

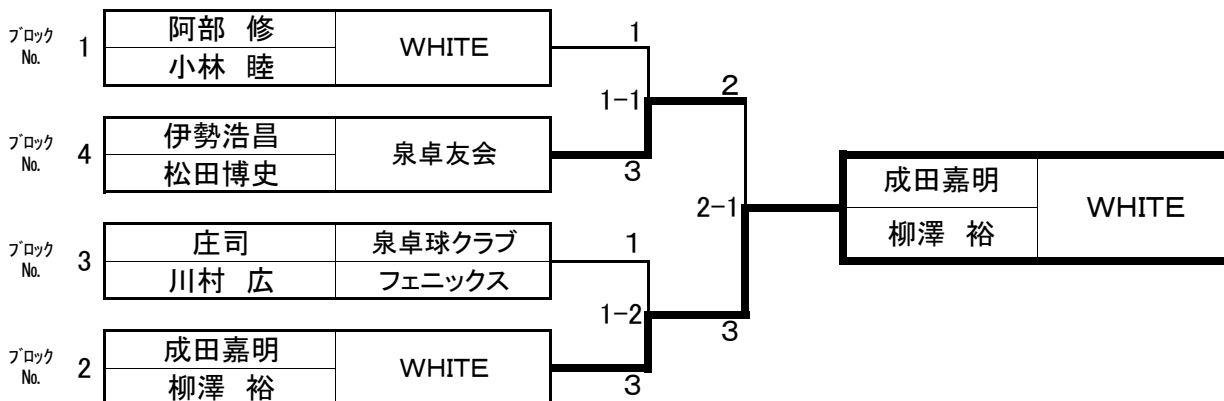
ブロック 順位	No.	選手名		7	8	9	試合得点	順位
3-3	7	庄司	泉卓球クラブ	/	3-2	3-0	4	1
		川村 広	フェニックス					
6-3	8	菊田達也	カルテット	/	2-3	3-1	3	2
		吉田耕志						
11-3	9	大谷 澄雄	WHITE	/	1-3	/	2	3
		西村研一						

4ブロック

12コート

ブロック 順位	No.	選手名		10	11	12	試合得点	順位
4-3	10	伊勢浩昌	泉卓友会	/	3-0	/	2	1
		松田博史						
5-3	11	渡辺広衛	個人	/	0-3	/	1	2
		佐藤憲一	個人					
12-3	12	/	/	/	/	/	/	/
		/	/					

決勝トーナメント



女子ダブルス 第1ステージ

(各ブロックの1位は第2ステージの1部へ、2位は2部へ、3位は3部へそれぞれ進む)

1ブロック

14コート

No.	選手名		1	2	3	試合得点	順位
1	河本洋子	仙卓クラブ		3-0	3-1	4	1
	内海	鶴ヶ谷クラブ					
2	佐藤暁美	いずみクラブ	0-3		0-3	2	3
	峯田里桂						
3	遠藤光子	すみれ	1-3	3-0		3	2
	千葉よし子						

2ブロック

15コート

No.	選手名		1	2	3	試合得点	順位
1	白田みずほ	泉卓友会		3-2	3-1	4	1
	小笠原敬子						
2	村上恵美子	タックメイツ	2-3		3-1	3	2
	武田ゆきゑ						
3	木村きよ子	イースタンクラブ	1-3	1-3		2	3
	村松恵子						

3ブロック

16コート

No.	選手名		1	2	3	試合得点	順位
1	和田奈央美	P.P.フレンズ		3-0	3-2	4	1
	門伝 萌						
2	船木知子	ポプリ	0-3		3-0	3	2
	佐藤めぐみ						
3	成田弘美	WHITE	2-3	0-3		2	3
	山内満喜子						

4ブロック

17コート

No.	選手名		1	2	3	試合得点	順位
1	鈴木沙織	ベアーズ		3-0	3-0	4	1
	半澤希代子						
2	佐々木みつ子	仙台卓球スポーツクラブ	0-3		0-3	2	3
	加藤恵美子	いずみクラブ					
3	沼倉直美	利府クラブ	0-3	3-0		3	2
	後藤佳江	イースタンクラブ					

5ブロック

18コート

No.	選手名		1	2	3	試合得点	順位
1	丹野郁子	泉卓友会		3-0	3-0	4	1
	梶田洋子						
2	川田桂子	イースタンクラブ	0-3		3-2	3	2
	秋田谷美智子						
3	青砥ちどり	BLESS	0-3	2-3		2	3
	佐藤美緒						

6ブロック

19コート

No.	選手名		1	2	3	試合得点	順位
1	佐藤聖香	ベアーズ		3-0	3-0	4	1
	保坂未来						
2	齋 喜代	いずみクラブ	0-3		2-3	2	3
	清和田とみえ						
3	遠藤千佳	カルテット	0-3	3-2		3	2
	中橋知子						

女子ダブルス 第1ステージ

(各ブロックの1位は第2ステージの1部へ、2位は2部へ、3位は3部へそれぞれ進む)

7ブロック

20コート

No.	選手名		1	2	3	試合得点	順位
1	阿部喜子	鶴ヶ谷クラブ	\	3-1	3-0	4	1
	千葉理恵子						
2	相沢智子	フェニックス		1-3	3-0	3	2
	渡辺真由美						
3	岡崎ツヤ子	いずみクラブ		0-3	0-3	2	3
	伊藤光子						

8ブロック

21コート

No.	選手名		1	2	3	試合得点	順位
1	野村文子	泉卓友会	\	3-2	3-0	4	1
	大島真理子						
2	遠藤栄知子	仙台卓球スポーツクラブ		2-3	3-0	3	2
	伊藤映子	卓球ラウンジNOA					
3	阿佐野美智子	レジャーセンター同好会		0-3	0-3	2	3
	鈴木喜美江						

9ブロック

22コート

No.	選手名		1	2	3	試合得点	順位
1	佐久間美智子	オリーブ	\	3-2	3-0	4	1
	岡部千恵						
2	鈴木美香	PALクラブ		2-3	3-0	3	2
	羽染麻里奈						
3	斎藤美佐子	ポプリ		0-3	0-3	2	3
	小野寺寿子						

10ブロック

23コート

No.	選手名		1	2	3	試合得点	順位
1	熊谷のり子	PALクラブ	\	3-0	1-3	3	2
	村上亜希子						
2	大崎淑子	WHITE		0-3	1-3	2	3
	佐藤さだよ	泉フレンズ					
3	石田まり子	すみれ		3-1	3-1	4	1
	尾形光枝						

11ブロック

24コート

No.	選手名		1	2	3	試合得点	順位
1	鈴木郁絵	SSC	\	0-3	3-0	3	2
	勝股尚子						
2	鳴川栄子	レジャーセンター同好会		3-0	3-0	4	1
	赤川幸子						
3	谷川元子	いずみクラブ		0-3	0-3	2	3
	山田恵美子						

12ブロック

25コート

No.	選手名		1	2	3	試合得点	順位
1	佐藤正子	オリーブ	\	3-0	3-0	4	1
	佐藤英子						
2	鈴木 泉	PALクラブ		0-3	2-3	2	3
	神田美佐子						
3	野本宮子	タックメイツ		0-3	3-2	3	2
	佐々木久美子						

女子ダブルス 第1ステージ

(各ブロックの1位は第2ステージの1部へ、2位は2部へ、3位は3部へそれぞれ進む)

13ブロック

26コート

No.	選手名		1	2	3	試合得点	順位
1	佐伯洋美	Weed Soul	\	3-0	3-0	4	1
	木幡紀美子						
2	岩渕静子	台原体振		0-3	3-0		
	竹田三枝子						
3	菅田睦子	レジャーセンター同好会	0-3	0-3	2	3	
	阿部幸子						

14ブロック

27コート

No.	選手名		1	2	3	試合得点	順位
1	松橋美恵子	泉卓友会	\	3-2	3-1	4	1
	伊藤ゆかり	夕凧クラブ					
2	加藤さえ子	すみれ		2-3	3-1		
	小沼文花						
3	加藤京子	利府クラブ	1-3	1-3	2	3	
	鈴木みち子						

女子ダブルス 第2ステージ

1部

(各ブロックの1位のみ決勝トーナメントへそれぞれ進む)

1ブロック

13コート

ブロック 順位	No.	選手名		1	2	3	試合得点	順位
1-1	1	河本洋子	仙卓クラブ	/	3-2	1-3	3	2
		内海	鶴ヶ谷クラブ					
8-1	2	野村文子	泉卓友会	2-3	/	0-3	2	3
		大島真理子						
9-1	3	佐久間美智子	オリーブ	3-1	3-0	/	4	1
		岡部千恵						

※ 1-1は第1ステージの1ブロックの1位、8-1は8ブロックの1位である。以下同様である。

2ブロック

14コート

ブロック 順位	No.	選手名		4	5	6	試合得点	順位
2-1	4	白田みずほ	泉卓友会	/	3-0	3-0	4	1
		小笠原敬子						
7-1	5	阿部喜子	鶴ヶ谷クラブ	0-3	/	3-2	3	2
		千葉理恵子						
10-1	6	石田まり子	すみれ	0-3	2-3	/	2	3
		尾形光枝						

3ブロック

15・16・17コート

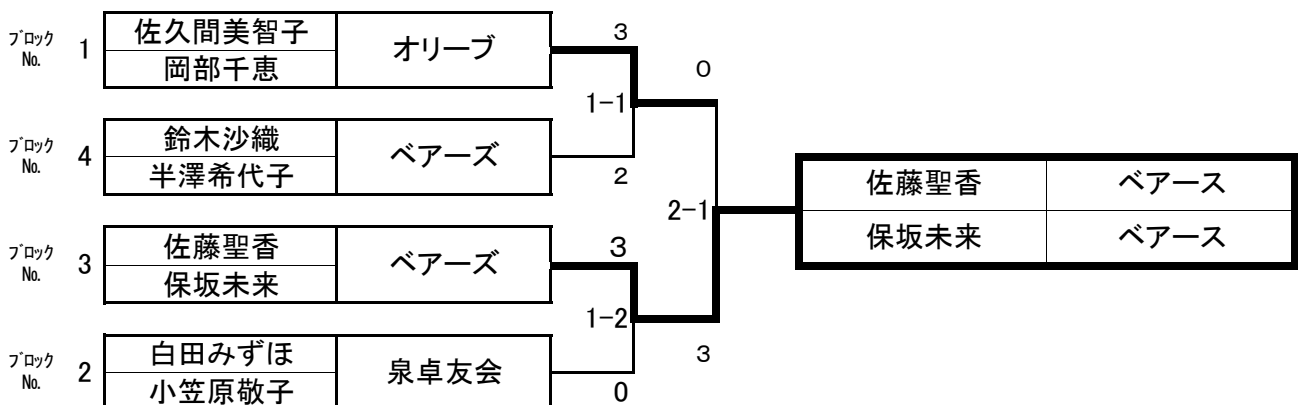
ブロック 順位	No.	選手名		7	8	9	10	試合得点	順位
3-1	7	和田奈央美	P.P.フレンズ	/	1-3	3-2	3-0	5	2
		門伝 萌							
6-1	8	佐藤聖香	ベアーズ	3-1	/	3-0	3-1	6	1
		保坂未来							
11-1	9	鳴川栄子	レジャーセンター同好会	2-3	0-3	/	0-3	3	4
		赤川幸子							
14-1	10	松橋美恵子	泉卓友会	0-3	1-3	3-0	/	4	3
		伊藤ゆかり	夕凧クラブ						

4ブロック

15・16・17コート

ブロック 順位	No.	選手名		11	12	13	14	試合得点	順位
4-1	11	鈴木沙織	ベアーズ	/	3-0	3-2	3-1	6	1
		半澤希代子							
5-1	12	丹野郁子	泉卓友会	0-3	/	1-3	1-3	3	4
		梶田洋子							
12-1	13	佐藤正子	オリーブ	2-3	3-1	/	3-0	5	2
		佐藤英子							
13-1	14	佐伯洋美	Weed Soul	1-3	3-1	0-3	/	4	3
		木幡紀美子							

決勝トーナメント



女子ダブルス 第2ステージ

2部

(各ブロックの1位のみ決勝トーナメントへそれぞれ進む)

1ブロック

18コート

ブロック 順位	No.	選手名		1	2	3	試合得点	順位	
1-2	1	遠藤光子	すみれ	\	0-3	0-3	2	3	
		千葉よし子							
8-2	2	遠藤栄知子	仙台卓球スポーツクラブ		3-0		0-3	3	2
		伊藤映子							
9-2	3	鈴木美香	PALクラブ		3-0	3-0		4	1
		羽染麻里奈							

※ 1-2は第1ステージの1ブロックの2位、8-2は8ブロックの2位である。以下同様である。

2ブロック

19コート

ブロック 順位	No.	選手名		4	5	6	試合得点	順位	
2-2	4	村上恵美子	タックメイツ	\	1-3	0-3	2	3	
		武田ゆきゑ							
7-2	5	相沢智子	フェニックス		3-1		0-3	3	2
		渡辺真由美							
10-2	6	熊谷のり子	PALクラブ		3-0	3-0		4	1
		村上亜希子							

3ブロック

20・21・22コート

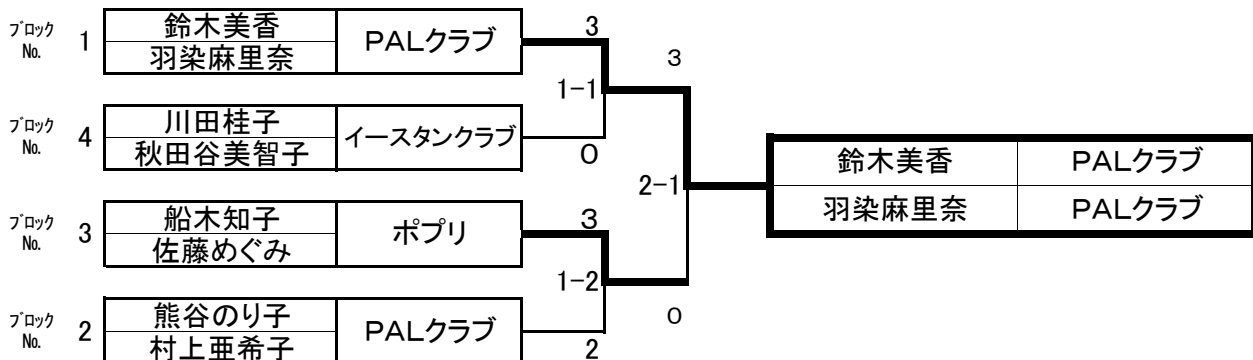
ブロック 順位	No.	選手名		7	8	9	10	試合得点	順位	
3-2	7	船木知子	ポプリ	\	3-0	3-1	3-1	6	1	
		佐藤めぐみ								
6-2	8	遠藤千佳	カルテット		0-3		0-3	0-3	3	4
		中橋知子								
11-2	9	鈴木郁絵	SSC		1-3	3-0		1-3	4	3
		勝股尚子								
14-2	10	加藤さえ子	すみれ	1-3	3-0	3-1		5	2	
		小沼文花								

4ブロック

20・21・22コート

ブロック 順位	No.	選手名		11	12	13	14	試合得点	順位		
4-2	11	沼倉直美	利府クラブ	\	1-3	3-0	3-1	5	2	4/4	
		後藤佳江	イースタンクラブ								
5-2	12	川田桂子	イースタンクラブ		3-1		3-1	2-3	5	1	5/4
		秋田谷美智子									
12-2	13	野本宮子	タックメイツ		0-3	1-3		0-3	3	4	
		佐々木久美子									
13-2	14	岩渕静子	台原体振	1-3	3-2	3-0		5	3	4/5	
		竹田三枝子									

決勝トーナメント



女子ダブルス 第2ステージ

3部

(各ブロックの1位のみ決勝トーナメントへそれぞれ進む)

1ブロック

23コート

ブロック 順位	No.	選手名		1	2	3	試合得点	順位		
1-3	1	佐藤暁美	いずみクラブ	/	3-1	3-0	4	1		
		峯田里桂								
8-3	2	阿佐野美智子	レジャーセンター同好会		1-3	1-3			2	3
		鈴木喜美江								
9-3	3	斎藤美佐子	ポプリ		0-3	3-1			3	2
		小野寺寿子								

※ 1-3は第1ステージの17ブロックの3位、8-3は8ブロックの3位である。以下同様である。

2ブロック

24コート

ブロック 順位	No.	選手名		4	5	6	試合得点	順位		
2-3	4	木村きよ子	イースタンクラブ	/	3-0	1-3	3	2		
		村松恵子								
7-3	5	岡崎ツヤ子	いずみクラブ		0-3	1-3			2	3
		伊藤光子								
10-3	6	大崎淑子	WHITE 泉フレンズ		3-1	3-1			4	1
		佐藤さだよ								

3ブロック

25・26・27コート

ブロック 順位	No.	選手名		7	8	9	10	試合得点	順位				
3-3	7	成田弘美	WHITE	/	3-0	3-0	3-1	6	1				
		山内満喜子											
6-3	8	齋喜代	いずみクラブ		0-3	3-0	3-0			5	2		
		清和田とみえ											
11-3	9	谷川元子	いずみクラブ		0-3	0-3	0-3					3	4
		山田恵美子											
14-3	10	加藤京子	利府クラブ	1-3	0-3	3-0	4	3					
		鈴木みち子											

4ブロック

25・26・27コート

ブロック 順位	No.	選手名		11	12	13	14	試合得点	順位				
4-3	11	佐々木みつ子	仙台卓球スポーツクラブ いずみクラブ	/	1-3	1-3	3-0	4	3				
		加藤恵美子											
5-3	12	青砥ちどり	BLESS		3-1	3-0	3-0			6	1		
		佐藤美緒											
12-3	13	鈴木 泉	PALクラブ		3-1	0-3	3-0					5	2
		神田美佐子											
13-3	14	菅田睦子	レジャーセンター同好会	0-3	0-3	0-3	3	4					
		阿部幸子											

決勝トーナメント

