

## 第26回泉スリーダブルス卓球大会試合結果

日時 平成27年9月19日(土)

場所 仙台市泉総合運動場 泉体育館

### 男子1部

決勝

Free Style B 2 - 0 一関卓球センター

準決勝

Free Style B 2 - 1 Free Style A

一関卓球センター 2 - 0 皿貝クラブ A

### 女子1部

決勝

中央クラブ 2 - 1 チームシータ A

準決勝

中央クラブ 2 - 0 ベアーズ A

チームシータ A 2 - 0 泉卓友会 A

### 男子2部

決勝

f-Line 2 - 0 セブンビーチ

準決勝

f-Line 2 - 0 利府クラブ A

セブンビーチ 2 - 1 レッドアイ B

### 女子2部

決勝

皿貝クラブ 2 - 0 ポプリ

準決勝

皿貝クラブ 2 - 0 泉卓友会 B

ポプリ 2 - 1 チームネギシ

### 男子3部

決勝

皿貝クラブ B 2 - 0 ポプリ

準決勝

皿貝クラブ B 2 - 0 SOLEIL

ポプリ 2 - 0 QUARTET

### 女子3部

決勝

タックメイツ A 2 - 0 すみれ B

準決勝

タックメイツ A 2 - 1 QUARTET

すみれ B 2 - 0 プロGRESS

## 男子団体第1ステージ

(各ブロックの1位は第2ステージの1部へ、2位は2部へ、3位は3部へそれぞれ進む。)

### 1ブロック

#### 1コート

No.	チーム名	1	2	3	勝敗	試合得点	順位
1	卓球ラウンジNOA A		0-3	3-0	1-1	3	2
2	アンチメタボクラブ	3-0		3-0	2-0	4	1
3	泉卓球クラブ	0-3	0-3		0-2	2	3

### 2ブロック

#### 2コート

No.	チーム名	1	2	3	勝敗	試合得点	順位
1	WHITE A		3-0	0-3	1-1	3	2
2	泉卓友会 B	0-3		2-1	1-1	3	3
3	皿貝クラブ C	3-0	1-2		1-1	3	1

3/3

2/4

4/2

### 3ブロック

#### 3コート

No.	チーム名	1	2	3	勝敗	試合得点	順位
1	チームシーター		1-2	3-0	1-1	3	2
2	フェニックス A	2-1		3-0	2-0	4	1
3	桂卓球クラブ	0-3	0-3		0-2	2	3

### 4ブロック

#### 4コート

No.	チーム名	1	2	3	勝敗	試合得点	順位
1	f-Line		3-0	1-2	1-1	3	2
2	松南クラブ B	0-3		0-3	0-2	2	3
3	皿貝クラブ D	2-1	3-0		2-0	4	1

### 5ブロック

#### 5コート

No.	チーム名	1	2	3	勝敗	試合得点	順位
1	レッドアイ A		1-2	3-0	1-1	3	2
2	イースタンクラブ	2-1		3-0	2-0	4	1
3	住吉台卓球クラブ	0-3	0-3		0-2	2	3

### 6ブロック

#### 6コート

No.	チーム名	1	2	3	勝敗	試合得点	順位
1	一関卓球センター		2-1	3-0	2-0	4	1
2	レッドアイ B	1-2		3-0	1-1	3	2
3	SOLEIL	0-3	0-3		0-2	2	3

### 7ブロック

#### 7コート

No.	チーム名	1	2	3	勝敗	試合得点	順位
1	セブンビーチ		1-2	2-1	1-1	3	2
2	皿貝クラブ B	2-1		1-2	1-1	3	3
3	卓球ラウンジNOA B	1-2	2-1		1-1	3	1

7/7

7/8

8/7

## 男子団体第1ステージ

(各ブロックの1位は第2ステージの1部へ、2位は2部へ、3位は3部へそれぞれ進む。)

### 8ブロック

### 8コート

No.	チーム名	1	2	3	勝敗	試合得点	順位
1	Free Style B		3-0	3-0	2-0	4	1
2	QUARTET	0-3		1-2	0-2	2	3
3	人来田体振	0-3	2-1		1-1	3	2

### 9ブロック

### 9コート

No.	チーム名	1	2	3	勝敗	試合得点	順位
1	仙三クラブ		2-1	2-1	2-0	4	1
2	利府クラブ A	1-2		2-1	1-1	3	2
3	松南クラブ C	1-2	1-2		0-2	2	3

### 10ブロック

### 10コート

No.	チーム名	1	2	3	勝敗	試合得点	順位
1	皿貝クラブ A		3-0	3-0	2-0	4	1
2	北六体振	0-3		1-2	0-2	2	3
3	フェニックス C	0-3	2-1		1-1	3	2

### 11ブロック

### 11コート

No.	チーム名	1	2	3	勝敗	試合得点	順位
1	泉卓友会 A		3-0	2-1	2-0	4	1
2	WHITE B	0-3		1-2	0-2	2	3
3	BLESS	1-2	2-1		1-1	3	2

### 12ブロック

### 12コート

No.	チーム名	1	2	3	勝敗	試合得点	順位
1	チームあぶくま		1-2	2-1	1-1	3	2
2	フェニックス B	2-1		1-2	1-1	3	1
3	ポプリ	1-2	2-1		1-1	3	3

### 13ブロック

### 13コート

No.	チーム名	1	2	3	4	勝敗	試合得点	順位
1	松南クラブ A		0-3	3-0	3-0	2-1	5	2
2	Free Style A	3-0		1-2	3-0	2-1	5	1
3	利府クラブ B	0-3	2-1		0-3	1-2	4	4
4	明卓会	0-3	0-3	3-0		1-2	4	3

## 女子団体第1ステージ

(各ブロックの1位は第2ステージの1部へ、2位は2部へ、3位は3部へそれぞれ進む。)

### 1ブロック

14コート

No.	チーム名	1	2	3	勝敗	試合得点	順位
1	ベアーズ A		3-0	3-0	2-0	4	1
2	向陽台クラブ	0-3		1-2	0-2	2	3
3	Rクラブ	0-3	2-1		1-1	3	2

### 2ブロック

15コート

No.	チーム名	1	2	3	勝敗	試合得点	順位
1	オリーブ		3-0	3-0	2-0	4	1
2	イースタンクラブ B	0-3		3-0	1-1	3	2
3	レジャーセンター同好会 A	0-3	0-3		0-2	2	3

### 3ブロック

16コート

No.	チーム名	1	2	3	勝敗	試合得点	順位
1	チームシーター A		3-0	3-0	2-0	4	1
2	サンフラワーズ	0-3		1-2	0-2	2	3
3	泉フレンズ	0-3	2-1		1-1	3	2

### 4ブロック

17コート

No.	チーム名	1	2	3	勝敗	試合得点	順位
1	中央クラブ		3-0	3-0	2-0	4	1
2	QUARTET	0-3		1-2	0-2	2	3
3	すみれ C	0-3	2-1		1-1	3	2

### 5ブロック

18コート

No.	チーム名	1	2	3	勝敗	試合得点	順位
1	Weed Soul		1-2	3-0	1-1	3	2
2	WHITE B	2-1		3-0	2-0	4	1
3	鶴ヶ谷ピンポンズ B	0-3	0-3		0-2	2	3

### 6ブロック

19コート

No.	チーム名	1	2	3	勝敗	試合得点	順位
1	仙卓クラブ		3-0	3-0	2-0	4	1
2	フェニックス	0-3		2-1	1-1	3	2
3	西多賀クラブ	0-3	1-2		0-2	2	3

### 7ブロック

20コート

No.	チーム名	1	2	3	勝敗	試合得点	順位
1	チームシーター B		3-0	3-0	2-0	4	1
2	いずみクラブB	0-3		1-2	0-2	2	3
3	タックメイツ B	0-3	2-1		1-1	3	2

### 8ブロック

21コート

No.	チーム名	1	2	3	勝敗	試合得点	順位
1	ベアーズ B		3-0	3-0	2-0	4	1
2	チームネギシ	0-3		3-0	1-1	3	2
3	すみれ B	0-3	0-3		0-2	2	3

## 女子団体第1ステージ

(各ブロックの1位は第2ステージの1部へ、2位は2部へ、3位は3部へそれぞれ進む。)

### 9ブロック

### 22コート

No.	チーム名	1	2	3	勝敗	試合得点	順位
1	泉卓友会 A		3-0	3-0	2-0	4	1
2	いずみクラブA	0-3		2-1	1-1	3	2
3	プロGRESS	0-3	1-2		0-2	2	3

### 10ブロック

### 23コート

No.	チーム名	1	2	3	勝敗	試合得点	順位
1	鶴ヶ谷クラブ		2-1	2-1	2-0	4	1
2	タックメイツ A	1-2		1-2	0-2	2	3
3	皿貝クラブ	1-2	2-1		1-1	3	2

### 11ブロック

### 24コート

No.	チーム名	1	2	3	勝敗	試合得点	順位
1	すみれ A		2-1	3-0	2-0	4	1
2	台原体振	1-2		3-0	1-1	3	2
3	レジャーセンター同好会 B	0-3	0-3		0-2	2	3

### 12ブロック

### 25コート

No.	チーム名	1	2	3	勝敗	試合得点	順位
1	WHITE A		2-1	2-1	2-0	4	1
2	ポプリ	1-2		3-0	1-1	3	2
3	利府クラブ	1-2	0-3		0-2	2	3

### 13ブロック

### 26コート

No.	チーム名	1	2	3	勝敗	試合得点	順位
1	イースタンクラブ A		2-1	3-0	2-0	4	1
2	JOYクラブ	1-2		2-1	1-1	3	2
3	鶴ヶ谷ピンポンズA	0-3	1-2		0-2	2	3

### 14ブロック

### 27コート

No.	チーム名	1	2	3	勝敗	試合得点	順位	
1	泉卓友会 B		2-1	1-2	1-1	3	2	3/3
2	卓球ラウンジNOA	1-2		3-0	1-1	3	1	4/2
3	多賀城アイリス	2-1	0-3		1-1	3	3	2/4

### 15ブロック

### 28コート

No.	チーム名	1	2	3	4	勝敗	試合得点	順位
1	PALクラブ		2-1	3-0	3-0	3-0	6	1
2	AQUA	1-2		2-1	3-0	1-2	5	2
3	いずみクラブ C	0-3	1-2		0-3	0-3	3	4
4	たんぽぽ	0-3	0-3	3-0		1-2	4	3

# 男子団体第2ステージ

## 1 部 (各ブロックの1位のみ各部の決勝トーナメントへそれぞれ進む。)

### 1ブロック

### コート

ブロック 順位	No.	チ ャーム 名	1	2	3	勝 敗	試合得点	順位
1-1	1	アンチメタボクラブ		0-2	2-0	1-1	3	2
8-1	2	Free Style B	2-0		2-0	2-0	4	1
9-1	3	仙三クラブ	0-2	0-2		0-2	2	3

※ 1-1は第1ステージの1ブロックの1位、8-1は8ブロックの1位である。以下同様である。

### 2ブロック

### コート

ブロック 順位	No.	チ ャーム 名	1	2	3	勝 敗	試合得点	順位
2-1	1	皿貝クラブ C		2-0	0-2	1-1	3	2
7-1	2	卓球ラウンジNOA B	0-2		0-2	0-2	2	3
10-1	3	皿貝クラブ A	2-0	2-0		2-0	4	1

### 3ブロック

### コート

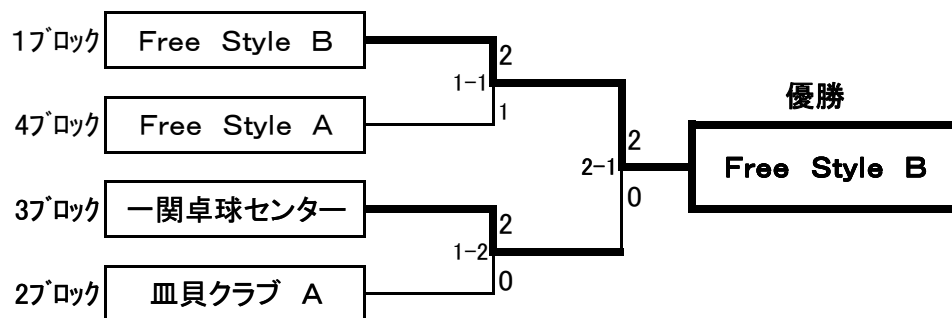
ブロック 順位	No.	チ ャーム 名	1	2	3	勝 敗	試合得点	順位
3-1	1	フェニックス A		0-2	2-1	1-1	3	2
6-1	2	一関卓球センター	2-0		2-1	2-0	4	1
11-1	3	泉卓友会 A	1-2	1-2		0-2	2	3

### 4ブロック

### コート

ブロック 順位	No.	チ ャーム 名	1	2	3	4	勝 敗	試合得点	順位
4-1	1	皿貝クラブ D		2-0	2-0	1-2	2-1	5	2
5-1	2	イースタンクラブ	0-2		1-2	0-2	0-3	3	4
12-1	3	フェニックス B	0-2	2-1		0-2	1-2	4	3
13-1	4	Free Style A	2-1	2-0	2-0		3-0	6	1

## 1部決勝トーナメント



# 男子団体第2ステージ

2部 (各ブロックの1位のみ各部の決勝トーナメントへそれぞれ進む。)

## 1ブロック

## コート

ブロック 順位	No.	チーム名	1	2	3	勝敗	試合得点	順位
1-2	1	卓球ラウンジNOA A		0-2	0-2	0-2	2	3
8-2	2	人来田体振	2-0		0-2	1-1	3	2
9-2	3	利府クラブ A	2-0	2-0		2-0	4	1

※ 1-2は第1ステージの1ブロックの2位、8-2は8ブロックの2位である。以下同様である。

## 2ブロック

## コート

ブロック 順位	No.	チーム名	1	2	3	勝敗	試合得点	順位
2-2	1	WHITE A		0-2	2-0	1-1	3	2
7-2	2	セブンビーチ	2-0		2-0	2-0	4	1
10-2	3	フェニックス C	0-2	0-2		0-2	2	3

## 3ブロック

## コート

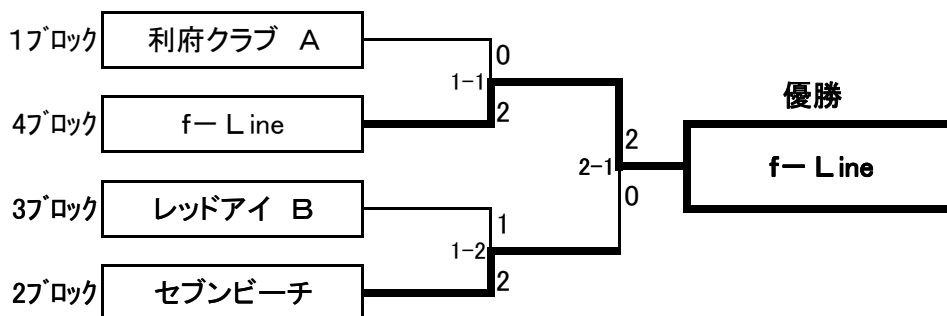
ブロック 順位	No.	チーム名	1	2	3	勝敗	試合得点	順位
3-2	1	チームシーター		0-2	2-0	1-1	3	2
6-2	2	レッドアイ B	2-0		2-0	2-0	4	1
11-2	3	BLESS	0-2	0-2		0-2	2	3

## 4ブロック

## コート

ブロック 順位	No.	チーム名	1	2	3	4	勝敗	試合得点	順位
4-2	1	f-Line		2-0	2-0	2-1	3-0	6	1
5-2	2	レッドアイ A	0-2		2-0	1-2	1-2	4	3
12-2	3	チームあぶくま	0-2	0-2		1-2	0-3	3	4
13-2	4	松南クラブ A	1-2	2-1	2-1		2-1	5	2

## 2部決勝トーナメント



## 男子団体第2ステージ

### 3 部 (各ブロックの1位のみ各部の決勝トーナメントへそれぞれ進む。)

#### 17°ロック

#### コート

ブロック 順位	No.	チー ム 名	1	2	3	勝 敗	試合得点	順位
1-3	1	泉卓球クラブ		1-2	1-2	0-2	2	3
8-3	2	QUARTET	2-1		2-0	2-0	4	1
9-3	3	松南クラブ C	2-1	0-2		1-1	3	2

※ 1-3は第1ステージの17°ロックの3位、8-3は8°ロックの3位である。以下同様である。

#### 27°ロック

#### コート

ブロック 順位	No.	チー ム 名	1	2	3	勝 敗	試合得点	順位
2-3	1	泉卓友会 B		1-2	2-0	1-1	3	2
7-3	2	皿貝クラブ B	2-1		2-0	2-0	4	1
10-3	3	北六体振	0-2	0-2		0-2	2	3

#### 37°ロック

#### コート

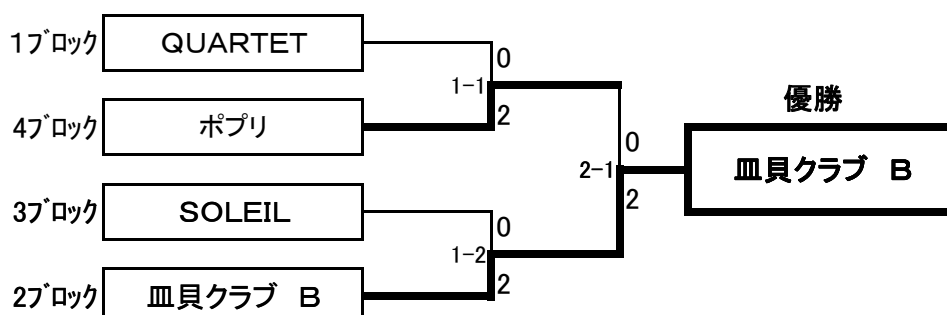
ブロック 順位	No.	チー ム 名	1	2	3	4	勝 敗	試合得点	順位
3-3	1	桂卓球クラブ		0-2	0-2	0-2	0-3	3	4
6-3	2	SOLEIL	2-0		2-0	2-0	3-0	6	1
11-3	3	WHITE B	2-0	0-2		2-0	2-1	5	2
13-4	4	利府クラブ B	2-0	0-2	0-2		1-2	4	3

#### 47°ロック

#### コート

ブロック 順位	No.	チー ム 名	1	2	3	4	勝 敗	試合得点	順位
4-3	1	松南クラブ B		2-0	1-2	2-1	2-1	5	2
5-3	2	住吉台卓球クラブ	0-2		0-2	0-2	0-3	3	4
12-3	3	ポプリ	2-1	2-0		2-0	3-0	6	1
13-3	4	明卓会	1-2	2-0	0-2		1-2	4	3

### 3部決勝トーナメント





## 女子団体第2ステージ

1部 (各ブロックの1位のみ各部の決勝トーナメントへそれぞれ進む。)

### 1ブロック

コート

ブロックの順位	No.	チーム名	1	2	3	勝敗	試合得点	順位
1-1	1	ベアーズ A		2-0	2-0	2-0	4	1
10-1	2	鶴ヶ谷クラブ	0-2		1-2	0-2	2	3
11-1	3	すみれ A	0-2	2-1		1-1	3	2

※ 1-1は第1ステージの1ブロックの1位、10-1は10ブロックの1位である。以下同様である。

### 2ブロック

コート

ブロックの順位	No.	チーム名	1	2	3	勝敗	試合得点	順位
2-1	1	オリーブ		0-2	2-0	1-1	3	2
9-1	2	泉卓友会 A	2-0		2-0	2-0	4	1
12-1	3	WHITE A	0-2	0-2		0-2	2	3

### 3ブロック

コート

ブロックの順位	No.	チーム名	1	2	3	勝敗	試合得点	順位
3-1	1	チームシーター A		2-0	2-0	2-0	4	1
8-1	2	ベアーズ B	0-2		2-0	1-1	3	2
13-1	3	イースタンクラブ A	0-2	0-2		0-2	2	3

### 4ブロック

コート

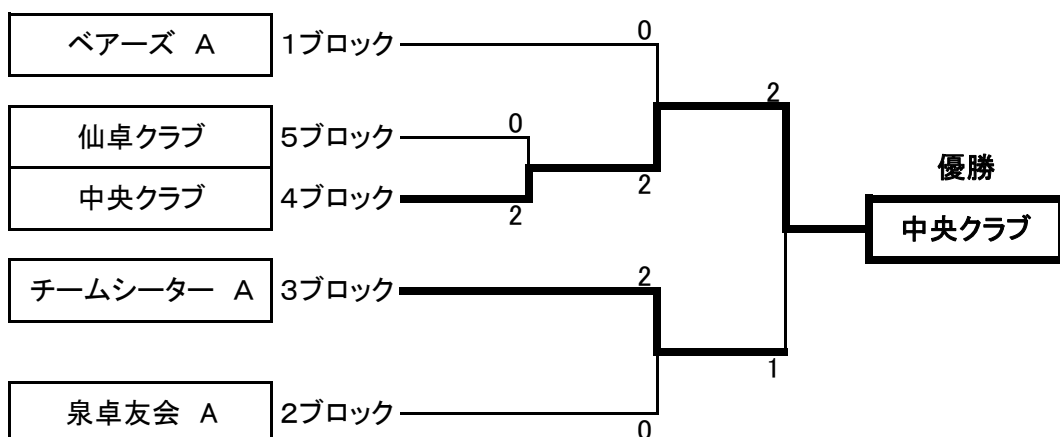
ブロックの順位	No.	チーム名	1	2	3	勝敗	試合得点	順位
4-1	1	中央クラブ		2-0	2-0	2-0	4	1
7-1	2	チームシーター B	0-2		2-0	1-1	3	2
14-1	3	卓球ラウンジNOA	0-2	0-2		0-2	2	3

### 5ブロック

コート

ブロックの順位	No.	チーム名	1	2	3	勝敗	試合得点	順位
5-1	1	WHITE B		1-2	1-2	0-2	2	3
6-1	2	仙卓クラブ	2-1		2-0	2-0	4	1
15-1	3	PALクラブ	2-1	0-2		1-1	3	2

## 1部決勝トーナメント



## 女子団体第2ステージ

2部 (各ブロックの1位のみ各部の決勝トーナメントへそれぞれ進む。)

### 1ブロック

コート

ブロックの順位	No.	チーム名	1	2	3	勝敗	試合得点	順位
1-2	1	Rクラブ		0-2	0-2	0-2	2	3
10-2	2	皿貝クラブ	2-0		2-0	2-0	4	1
11-2	3	台原体振	2-0	0-2		1-1	3	2

※ 1-2は第1ステージの1ブロックの2位、10-2は10ブロックの2位である。以下同様である。

### 2ブロック

コート

ブロックの順位	No.	チーム名	1	2	3	勝敗	試合得点	順位
2-2	1	イースタンクラブ B		2-0	0-2	1-1	3	2
9-2	2	いずみクラブA	0-2		0-2	0-2	2	3
12-2	3	ポプリ	2-0	2-0		2-0	4	1

### 3ブロック

コート

ブロックの順位	No.	チーム名	1	2	3	勝敗	試合得点	順位
3-2	1	泉フレンズ		0-2	2-0	1-1	3	2
8-2	2	チームネギシ	2-0		2-1	2-0	4	1
13-2	3	JOYクラブ	0-2	1-2		0-2	2	3

### 4ブロック

コート

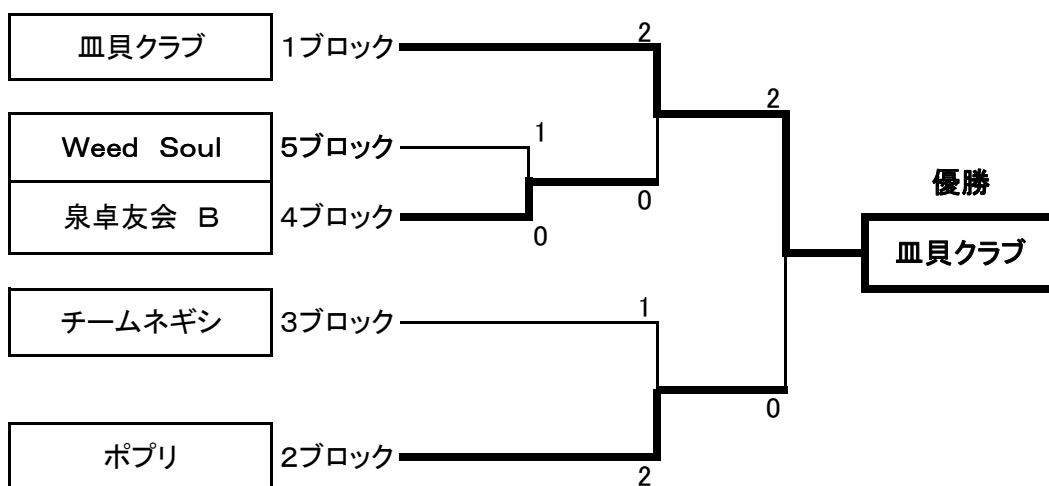
ブロックの順位	No.	チーム名	1	2	3	勝敗	試合得点	順位
4-2	1	すみれ C		0-2	0-2	0-2	2	3
7-2	2	タックメイツ B	2-0		0-2	1-1	3	2
14-2	3	泉卓友会 B	2-0	2-0		2-0	4	1

### 5ブロック

コート

ブロックの順位	No.	チーム名	1	2	3	勝敗	試合得点	順位
5-2	1	Weed Soul		2-0	2-1	2-0	4	1
6-2	2	フェニックス	0-2		0-2	0-2	2	3
15-2	3	AQUA	1-2	2-0		1-1	3	2

## 2部決勝トーナメント



## 女子団体第2ステージ

3部 (各ブロックの1位のみ各部の決勝トーナメントへそれぞれ進む。)

### 1ブロック

コート

ブロックの順位	No.	チーム名	1	2	3	4	勝敗	試合得点	順位
1-3	1	向陽台クラブ		0-2	2-1	2-0	2-1	5	2
10-3	2	タックメイツ A	2-0		2-0	2-0	3-0	6	1
11-3	3	レジャーセンター同好会 B	1-2	0-2		2-1	1-2	4	3
15-4	4	いずみクラブ C	0-2	0-2	1-2		0-3	3	4

※ 1-3は第1ステージの1ブロックの3位、10-3は10ブロックの3位である。以下同様である。

### 2ブロック

コート

ブロックの順位	No.	チーム名	1	2	3	勝敗	試合得点	順位
2-3	1	レジャーセンター同好会 A		1-2	0-2	0-2	2	3
9-3	2	プロGRESS	2-1		2-1	2-0	4	1
12-3	3	利府クラブ	2-0	1-2		1-1	3	2

### 3ブロック

コート

ブロックの順位	No.	チーム名	1	2	3	勝敗	試合得点	順位
3-3	1	サンフラワーズ		1-2	1-2	0-2	2	3
8-3	2	すみれ B	2-1		2-0	2-0	4	1
13-3	3	鶴ヶ谷ピンポンズ A	2-1	0-2		1-1	3	2

### 4ブロック

コート

ブロックの順位	No.	チーム名	1	2	3	勝敗	試合得点	順位
4-3	1	QUARTET		2-0	2-0	2-0	4	1
7-3	2	いずみクラブ B	0-2		2-0	1-1	3	2
14-3	3	多賀城アイリス	0-2	0-2		0-2	2	3

### 5ブロック

コート

ブロックの順位	No.	チーム名	1	2	3	勝敗	試合得点	順位
5-3	1	鶴ヶ谷ピンポンズ B		1-2	2-1	1-1	3	2
6-3	2	西多賀クラブ	2-1		2-0	2-0	4	1
15-3	3	たんぽぽ	1-2	0-2		0-2	2	3

### 3部決勝トーナメント

